

T-TOP IN ALLUMINIO (made in USA) **Aluminium T-Top** (made in USA)



T-TOP IN ALLUMINIO UNIVERSALI (importazione USA)

Adjustable Aluminium T-Top (made in USA)



T-TOP ART.363.00 T-TOP MOD.PICCOLO

Registrabile in larghezza – universale
Fornito di telo colore bianco o blu.
Il colore prescelto è da indicare
al momento dell'ordine.

T-TOP ART.363.00 *T-Top small type*

Adjustable in width

*It is supplied with blue or white colour fabric
Top.*

*Please indicate the fabric top colour
with the order.*

T-TOP ART.363.01 T-TOP MOD.GRANDE

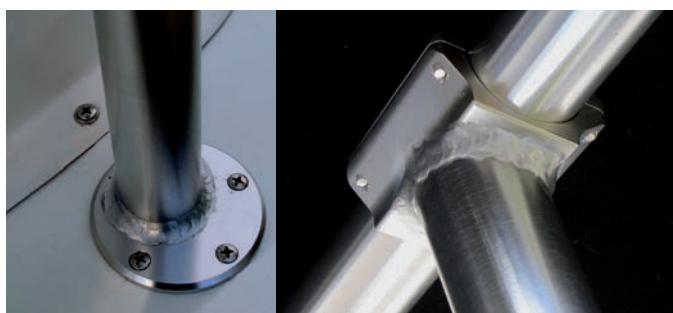
Registrabile in larghezza – universale
Fornito di telo colore bianco o blu.
Il colore prescelto è da indicare
al momento dell'ordine.

T-TOP ART.363.01 *T-Top big type*

Adjustable in width

*It is supplied with blue or white colour fabric
Top.*

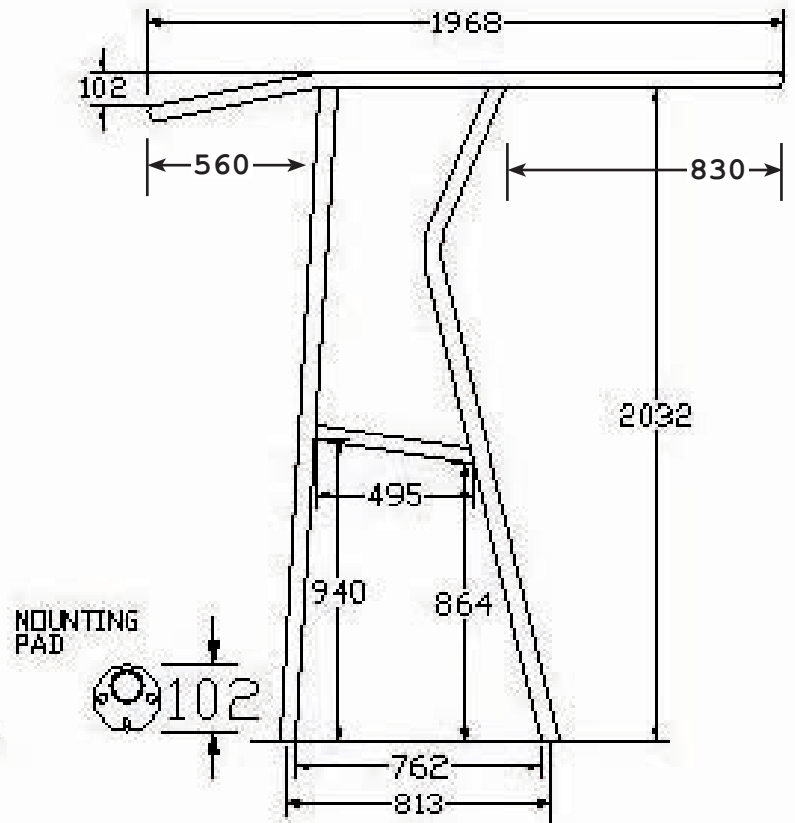
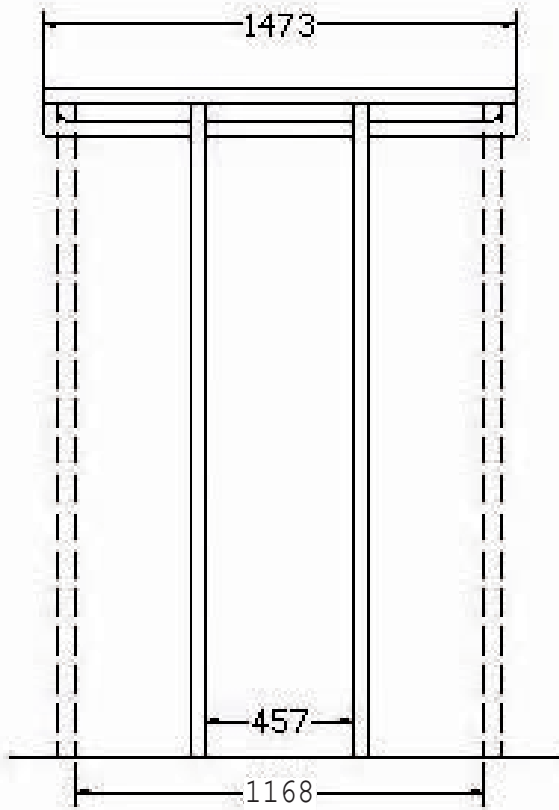
*Please indicate the fabric top colour
with the order.*



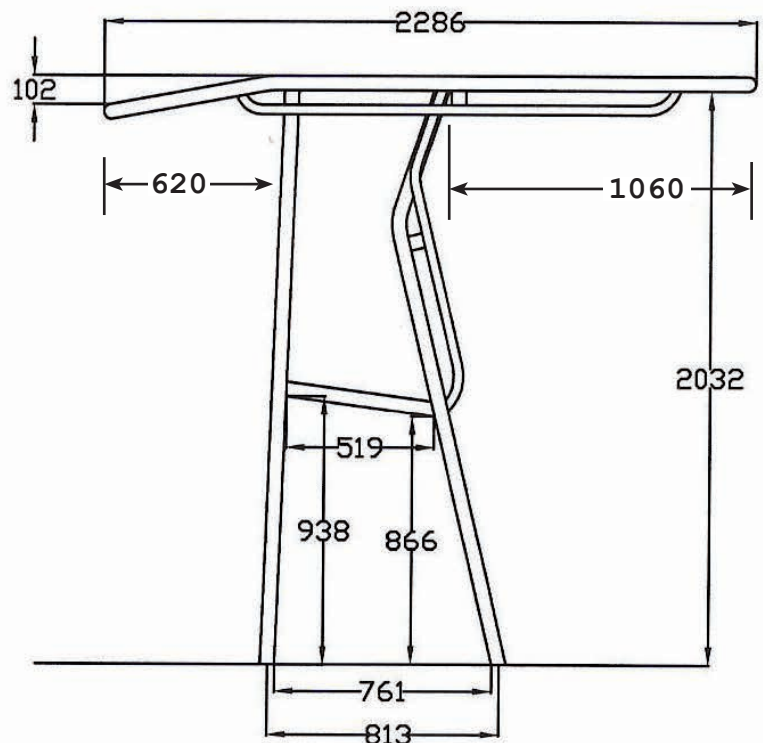
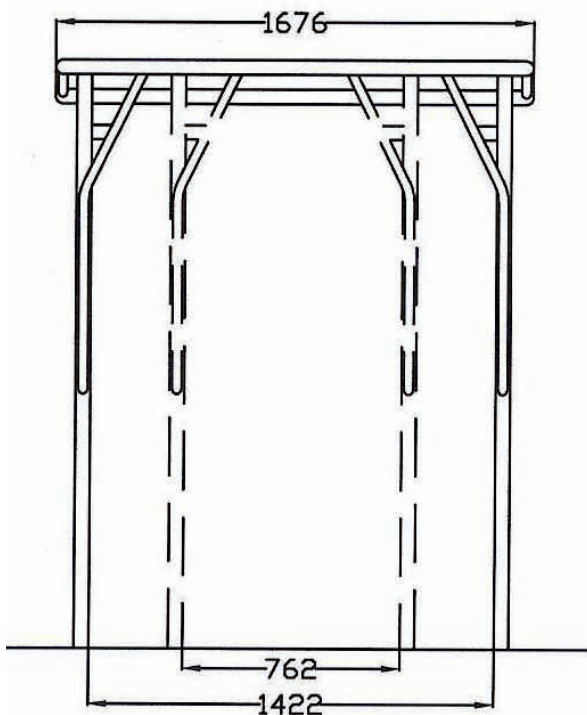
Particolare del supporto laterale
Lateral support details

T-TOP IN ALLUMINIO UNIVERSALI (importazione USA)

Adjustable Aluminium T-Top (made in USA)



T-TOP ART.363.00 tubo Ø 48 mm / tube Ø 48 mm



T-TOP ART.363.01 tubo Ø 48 mm / tube Ø 48 mm

HARD TOP IN ALLUMINIO UNIVERSALE (importazione USA)

Commercial duty fiberglass T-Top - universal (made in USA)



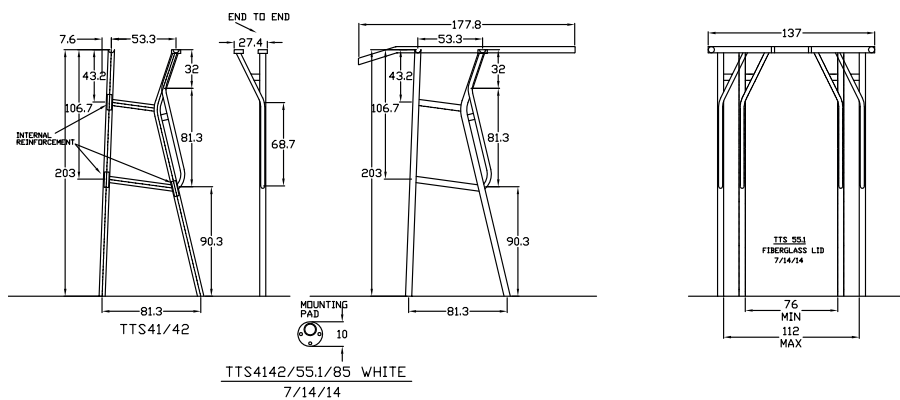
T-Top professionali, in alluminio e registrabili in larghezza, con parte superiore in vetroresina

Commercial duty fiberglass T-Top, made of aluminium with fully adjustable legs.

ART. 363.05

Misura top: 137x178 cm

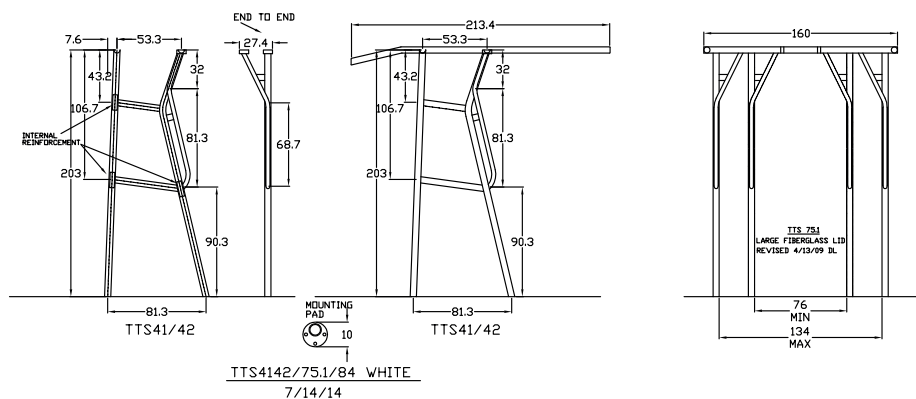
Top size: 137x178 cm (54"x70")



ART. 363.06

Misura top: 160x215 cm

Top size: 160x215 cm (63"x84")



WALKAROUND "TEE" TOP (importazione USA)

Walkaround "Tee" Top (made in USA)



ART.363.03 / 363.04

Walkaround "Tee" Top in alluminio con gambe registrabili in larghezza per adattarsi a tutte le consolle.

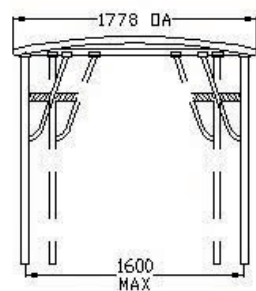
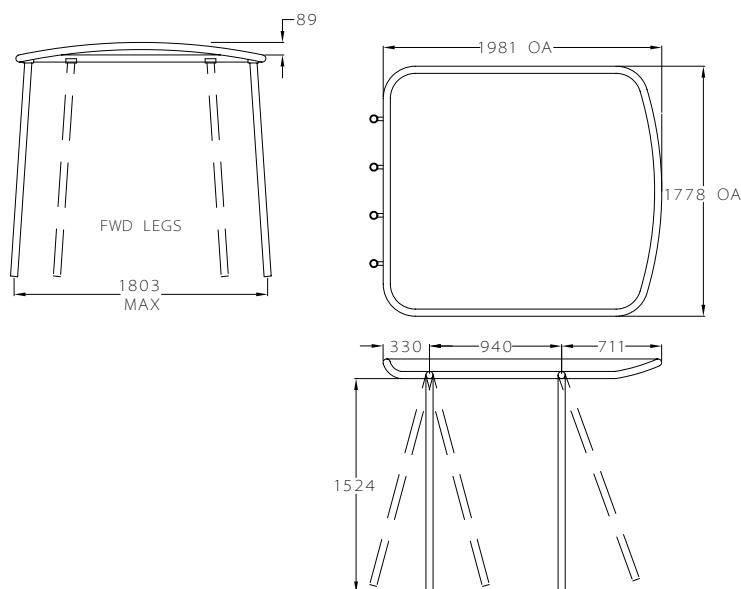
Le gambe anteriori possono essere montate all'interno o all'esterno della consolle. Disponibili 2 modelli che si differenziano dalla larghezza delle gambe posteriori.

ART.363.03 / 363.04

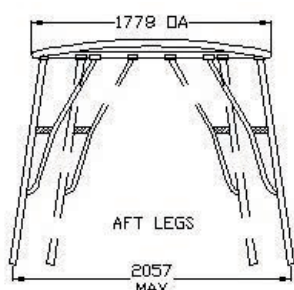
Walkaround "Tee" Top made of aluminium with fully adjustable legs.

Supporting legs may be mounted "outside" or "inside" the consolle.

Available with 2 different adjustable size of rear legs.



ART.363.03 Con gambe posteriori max 1600 mm
With max 1600 mm rear legs



ART.363.04 Con gambe posteriori max 2057 mm
With max 2057 mm rear legs

MED SUN (importazione USA)

Med sun (made in USA)

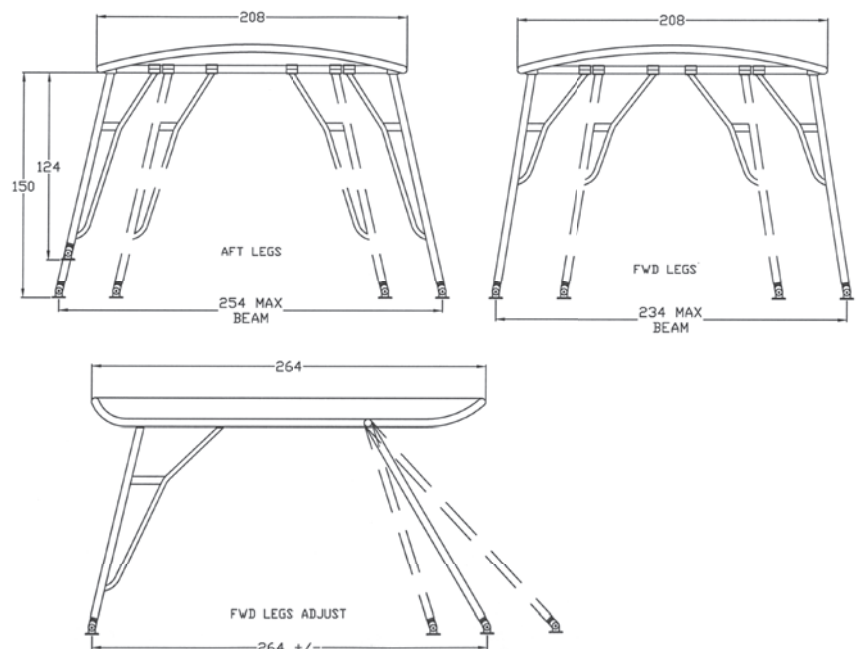


ART.363.07

Med Sun Top, regolabile e completo di tutti gli accessori per una installazione standard

ART.363.07

Med Sun Top, fully adjustable, with all mounting fittings and hardware for a normal installation included

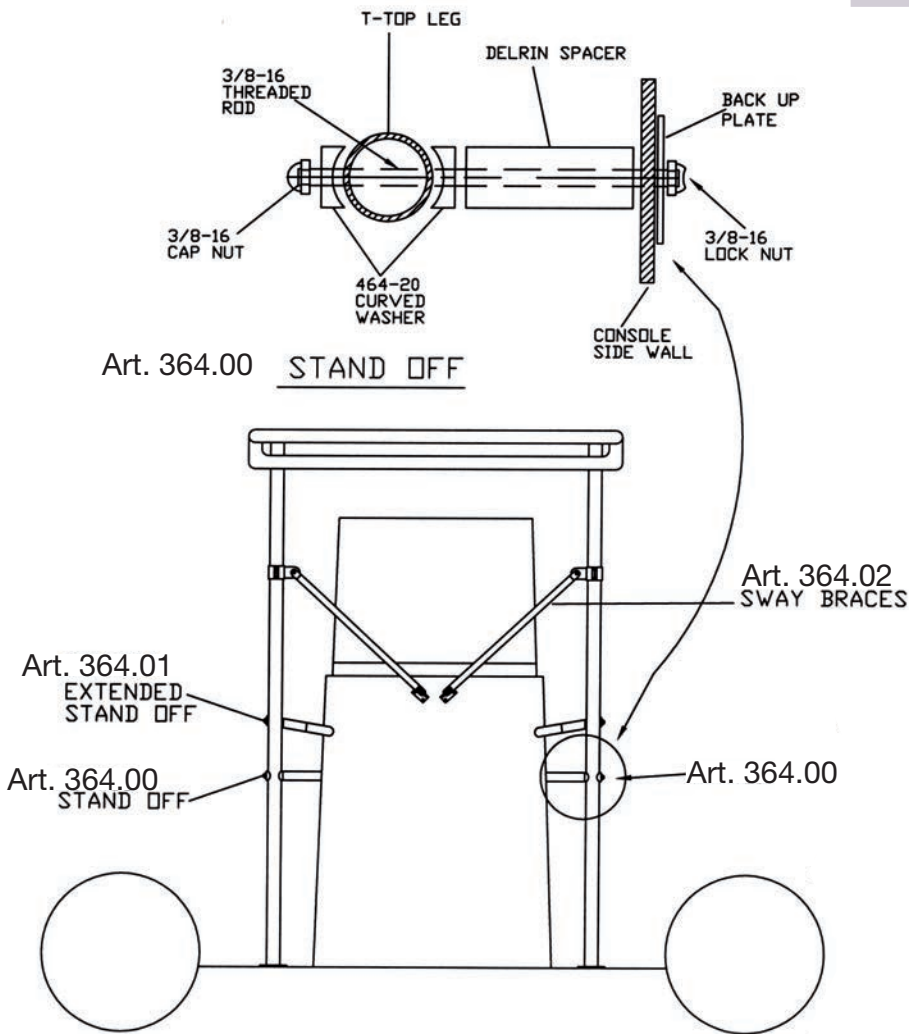


KIT ACCESSORI PER T-TOP

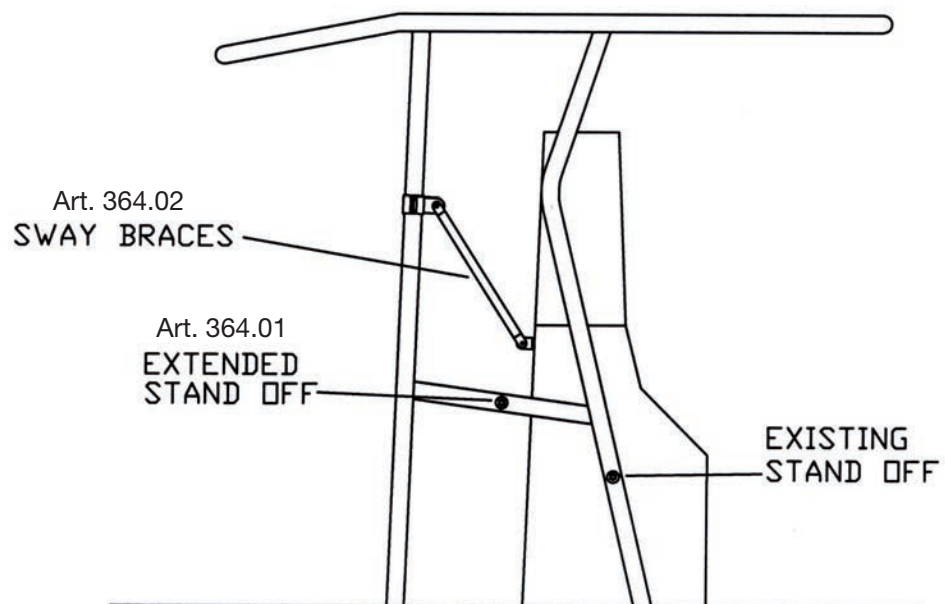
T-Top accessories kits

Il T-TOP viene venduto in una scatola in cui ci sono inclusi gli accessori per una normale installazione. (art. 364.00)

Includes pre-drilled aluminium backing plates add fasteners required for most installations (art. 364.00)

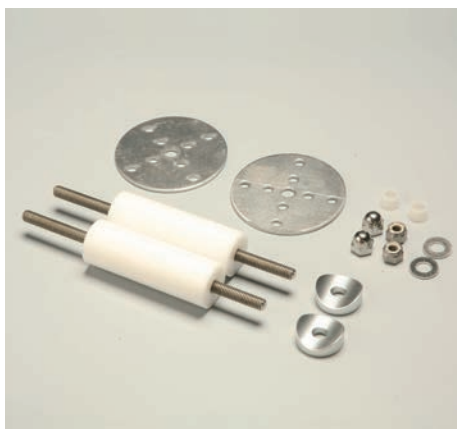


PLACE STANDOFFS AS HIGH AS POSSIBLE.



KIT ACCESSORI PER T-TOP

T-Top accessories kits



Art. 364.00
Bracci standard

Art. 364.00
Standard standoff



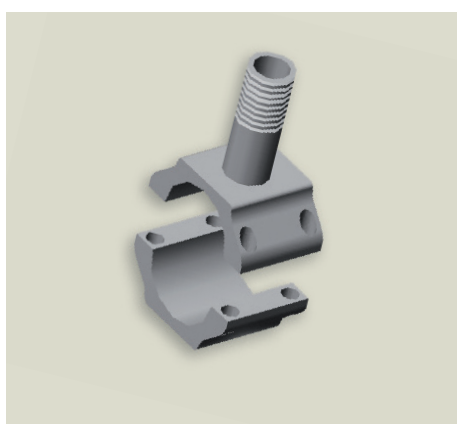
Art. 364.01
Bracci extralunghi

Art. 364.01
Extra-long standoff



Art. 364.02
Bracci oscillanti

Art. 364.02
Sway braces



Art. 364.03
Kit antenna

Art. 364.03
Clamp on antenna mount



Art. 364.04
Portacanna orientabile

Art. 364.04
Adjustable rod holder



Art. 364.05
Piastra cavallotto

Art. 364.05
Aluminium clamp



Art. 364.06
Coppia basi per
montaggio laterale su
console

Art. 364.06
Adjustable base fittings
for lateral connection



Art. 364.07
Coppia basi per
motaggio laterale su
base inclinata

Art. 364.07
Adjustable base fittings
for tilted surface



Art. 364.08
Colla speciale per
incollaggi rapidi

Art. 364.08
Special glue

KIT ACCESSORI PER T-TOP

T-Top accessories kits



Art. 364.09

Copertura copri foro per cavi elettrici

Art. 364.09

Wire hole covers

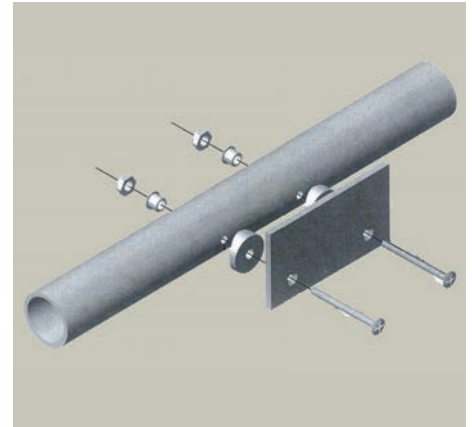


Art. 364.10

Kit per attacco a paratia del T-top su gommoni.

Art. 364.10

Kit designed to allow installation of the T-top on a small Rib

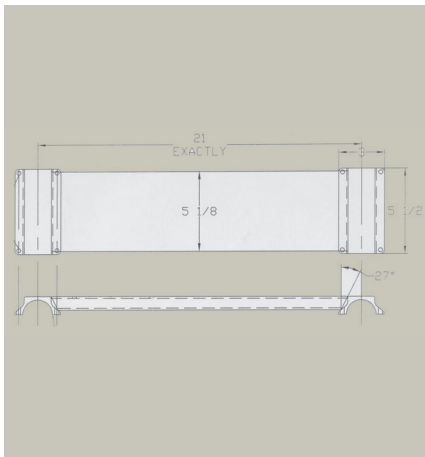


Art. 364.11

Kit piastra laterale per montaggio supporto antenna, luci ed altri accessori il cui montaggio necessita di una superficie piatta.

Art. 364.11

Flat plate mounting kit, used to mount antenna brackets, running lights and other gear on the T-Top which requires a flat surface.



Art. 364.12

Barre trasversali (vendute in coppia) per installazioni di accessori quali: radar, antenna, etc.

Art. 364.12

Pair of mounting bars used to mount equipments such as a radar or antennas



Contenitore box in vetroresina a tenuta stagna

Locking water tight electronics box



Luce di via in alluminio

Anchor running light

Cod. Model	Larghezza Width
364-13	24"
364-14	32"

Cod. Model	h h
364-15	13 mm
364-16	45 mm