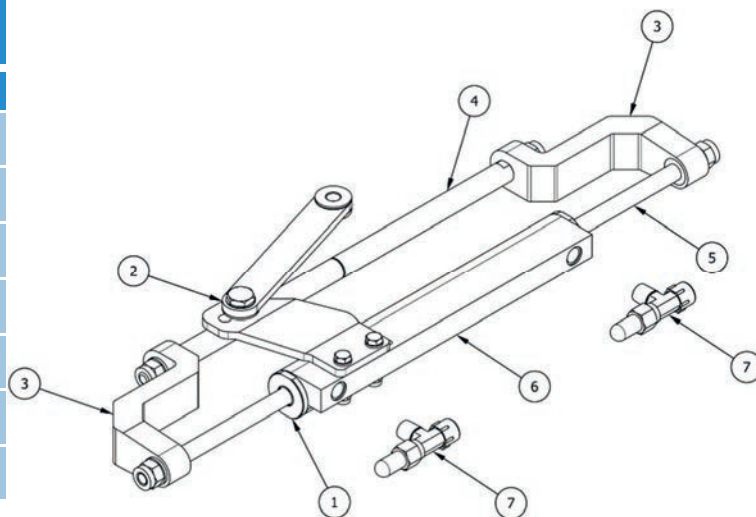


# PARTI DI RICAMBIO PER CILINDRI

## Spare parts for cylinders

### Cilindro MC90B parti di ricambio MC90B cylinder spare parts

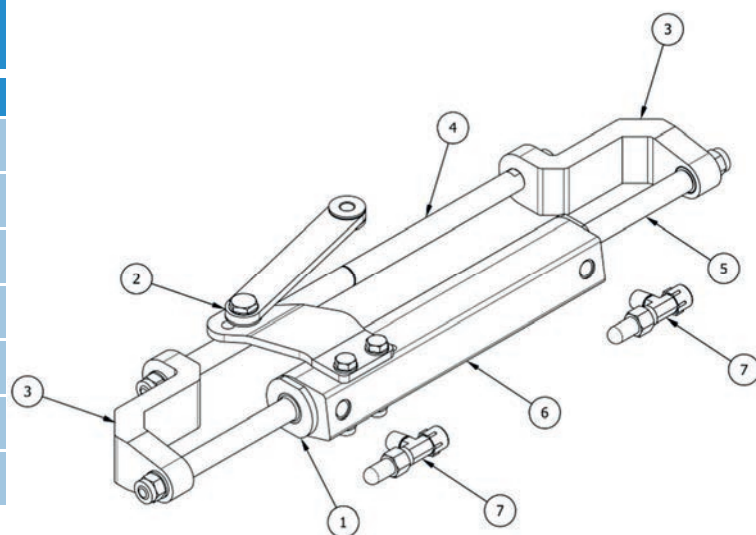
N.parte/Item	Codice/Code	Descrizione/Description
1	00.0001.00	Ghiere cilindro con o-rings (2 pz.) Cylinder caps with o-rings (2 pcs.)
2	00.0001.01	Kit piastra/leva collegamento cilindro-motore Engine-cylinder link lever kit
3	00.0001.02	Braccetti cilindro (2 pz.) Support bracket (2 pcs.)
4	00.0001.03	Asta di supporto Support rod
5	00.0001.04	Stelo cilindro Cylinder shaft
6	00.0001.05	Canna del cilindro senza raccordi Cylinder body without fittings
7	TTN710CSF916*	Raccordi a T con sfiato (2 pz.) T fittings with bleeders (2 pcs.)



\* TTN710CSF916ORB dal 2019-2020 / from 2019-2020 year

### Cilindro MC150BR parti di ricambio MC150BR cylinder spare parts

N.parte/Item	Codice/Code	Descrizione/Description
1	00.0002.00	Ghiere cilindro con o-rings (2 pz.) Cylinder caps with o-rings (2 pcs.)
2	00.0002.05	Kit piastra/leva collegamento cilindro-motore Engine-cylinder link lever kit
3	00.0002.01	Braccetti cilindro (2 pz.) Support bracket (2 pcs.)
4	00.0002.02	Asta di supporto Support rod
5	00.0002.03	Stelo cilindro Cylinder shaft
6	00.0002.04	Canna del cilindro senza raccordi Cylinder body without fittings
7	TTN710CSF916*	Raccordi a T con sfiato (2 pz.) T fittings with bleeders (2 pcs.)

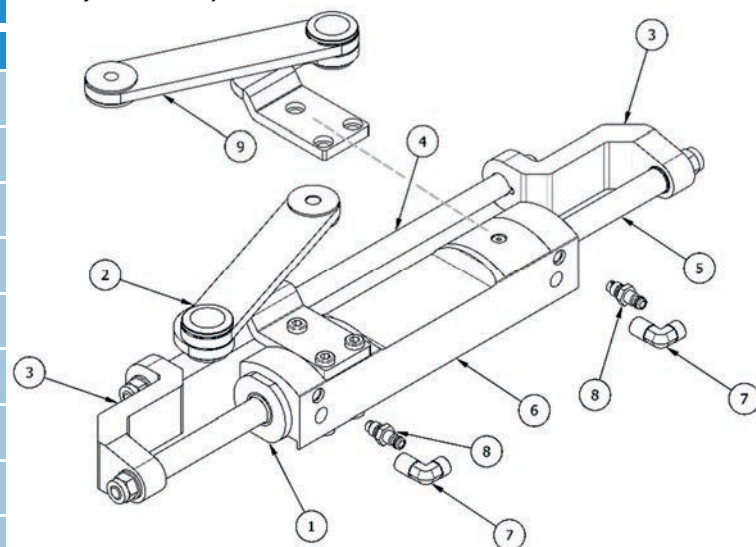


\* TTN710CSF916ORB dal 2019-2020 / from 2019-2020 year

### Cilindro MC300HD parti di ricambio MC300HD cylinder spare parts

N.parte/Item	Codice/Code	Descrizione/Description
1	00.0003.00	Ghiere cilindro con o-rings (2 pz.) Cylinder caps with o-rings (2 pcs.)
2	00.0003.01	Kit piastra/leva collegamento cilindro-motore Engine-cylinder link lever kit
3	00.0003.02	Braccetti cilindro (2 pz.) Support bracket (2 pcs.)
4	00.0003.03	Asta di supporto Support rod
5	00.0003.04	Stelo cilindro Cylinder shaft
6	00.0003.06	Canna del cilindro senza raccordi Cylinder body without fittings
7	GTN7X10916*	Raccordi a 90° (2 pz.) 90° fittings (2 pcs.)
8	00.0003.05	Sfiati (2 pz.) Bleeders (2 pcs.)
9	00.0003.07	Kit piastra/leva collegamento cilindro-motore Engine-cylinder link lever kit

### Piastra per installazione cilindro MC300HD2 Lever kit for MC300HD2 cylinder



\* GTN7X10916ORB dal 2019-2020 / from 2019-2020 year

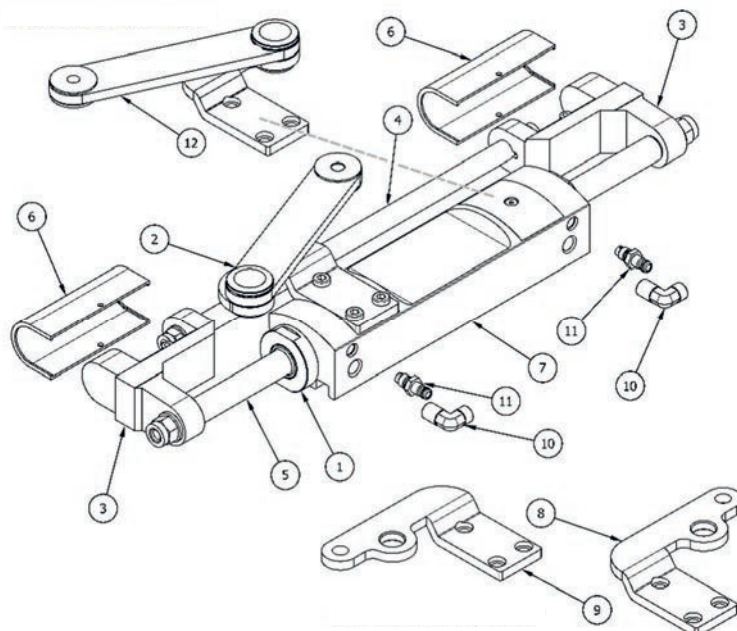
# PARTI DI RICAMBIO PER CILINDRI

## Spare parts for cylinders

### Cilindro MC350HD parti di ricambio MC350HD cylinder spare parts

N.parte/Item	Codice/Code	Descrizione/Description
1	00.0004.00	Ghiere cilindro con o-rings (2 pz.) Cylinder caps with o-rings (2 pcs.)
2	00.0004.01	Kit piastra/leva collegamento cilindro-motore Engine-cylinder link lever kit
3	00.0004.02	Braccetti cilindro (2 pz.) Support bracket (2 pcs.)
4	00.0004.03	Asta di supporto Support rod
5	00.0004.04	Stelo cilindro Cylinder shaft
6	00.0004.05	Coperture in plastica (2 pz.) Plastic covers (2 pcs.)
7	00.0004.06	Canna del cilindro senza raccordi Cylinder body without fittings
8	00.0004.07	Kit piastra/leva destra per inst. 4/5-motori Right side link lever kit for 4/5 engines inst.
9	00.0004.08	Kit piastra/leva sinistra per inst. 4/5-motori Left side link lever kit for 4/5 engines inst.
10	GTN7X10916*	Raccordi a 90° (2 pz.) 90° fittings (2 pcs.)
11	00.0003.05	Sfiati (2 pz.) Bleeders (2 pcs.)
12	00.0004.09	Kit piastra/leva collegamento cilindro-motore Engine-cylinder link lever kit

Piastra per installazione cilindro MC350HD2  
Lever kit for MC350HD2 cylinder



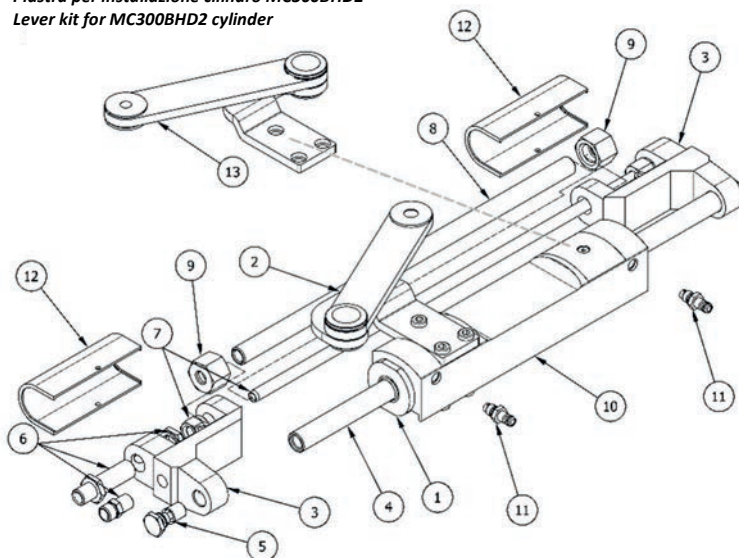
Piastra per installazione 4/5 motori  
Lever kit for 4/5 engines installation

\* GTN7X10916ORB dal 2019-2020 / from 2019-2020 year

### Cilindro MC300BHD parti di ricambio MC300BHD cylinder spare parts

N.parte/Item	Codice/Code	Descrizione/Description
1	00.0003.00	Ghiere cilindro con o-rings (2 pz.) Cylinder caps with o-rings (2 pcs.)
2	00.0003.01	Kit piastra/leva collegamento cilindro-motore Engine-cylinder link lever kit
3	00.0005.00	Braccetti cilindro (2 pz.) Support bracket (2 pcs.)
4	00.0005.01	Stelo cilindro Cylinder shaft
5	00.0005.02	Vite stelo cilindro (2 pz.) Cylinder shaft screw (2 pcs.)
6	00.0005.03	Kit raccordi Fittings kit
7	00.0005.04	Tubo (Ø 10,0 mm.) con dado di fissaggio Pipe (diam. 10,0 mm.) with nut
8	00.0005.05	Asta di supporto (Ø 15,9 mm.) Support rod (diam. 15,9 mm.)
9	00.0005.06	Dado asta di supporto (2 pz.) Support rod nut (2 pcs.)
10	00.0005.07	Canna del cilindro senza raccordi Cylinder body without fittings
11	00.0003.05	Sfiati (2 pz.) Bleeders (2 pcs.)
12	00.0004.05	Coperture in plastica (2 pz.) Plastic covers (2 pcs.)
13	00.0003.07	Kit piastra/leva collegamento cilindro-motore Engine-cylinder link lever kit

Piastra per installazione cilindro MC300BHD2  
Lever kit for MC300BHD2 cylinder



# PARTI DI RICAMBIO PER CILINDRI

## Spare parts for cylinders

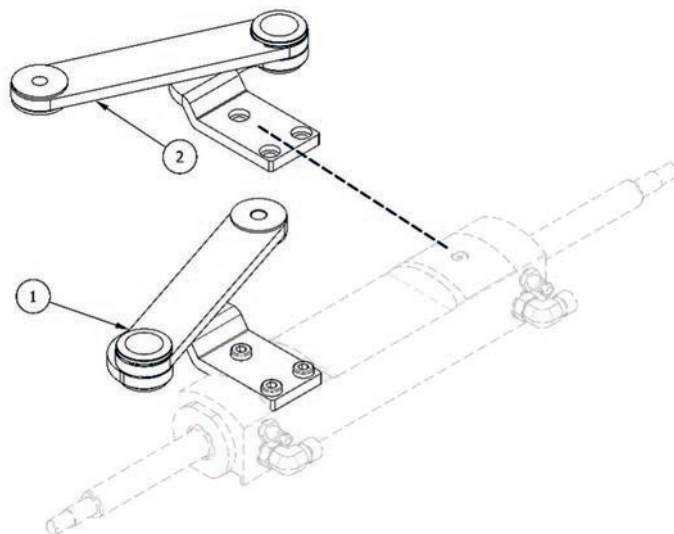
### Cilindro MC300HD/MC300BHD parti di ricambio MC300HD/MC300BHD cylinder spare parts

N.parte/Item	Codice/Code	Descrizione/Description
1	00.0003.01	Kit piastra/leva collegamento cilindro-motore Engine-cylinder link lever kit
2	00.0003.07	Kit piastra/leva collegamento cilindro-motore Engine-cylinder link lever kit

### Cilindro MC350HD parti di ricambio MC350HD cylinder spare parts

N.parte/Item	Codice/Code	Descrizione/Description
1	00.0004.01	Kit piastra/leva collegamento cilindro-motore Engine-cylinder link lever kit
2	00.0004.09	Kit piastra/leva collegamento cilindro-motore Engine-cylinder link lever kit

Piastra per installazione cilindro MC300HD2/MC300BHD2/MC350HD2  
Lever kit for MC300HD2/MC300BHD2/MC350HD2 cylinder



### Cilindro MC300HD/MC300BHD parti di ricambio MC300HD/MC300BHD cylinder spare parts

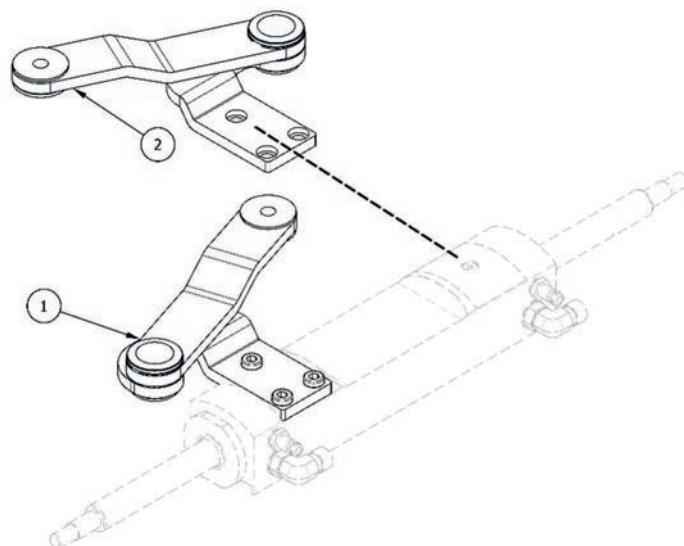
N.parte/Item	Codice/Code	Descrizione/Description
1	X.393	Kit piastra/leva collegamento cilindro-motore Engine-cylinder link lever kit
2	X.395	Kit piastra/leva collegamento cilindro-motore Engine-cylinder link lever kit

### Cilindro MC350HD parti di ricambio MC350HD cylinder spare parts

N.parte/Item	Codice/Code	Descrizione/Description
1	X.394	Kit piastra/leva collegamento cilindro-motore Engine-cylinder link lever kit
2	X.396	Kit piastra/leva collegamento cilindro-motore Engine-cylinder link lever kit

Piastra sagomata per installazione cilindro MC300HD2/MC300BHD2/MC350HD2 su motori Suzuki \*

Lever kit for MC300HD2/MC300BHD2/MC350HD2 cylinder with Suzuki engines \*



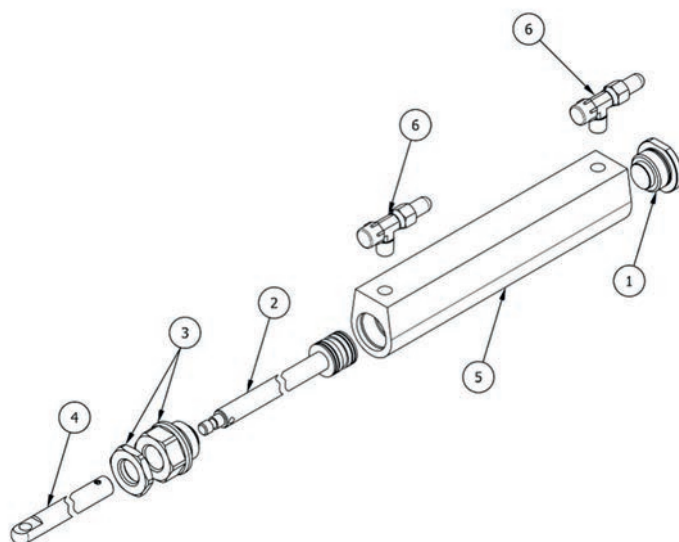
\* Motori Suzuki 150A - 175A - 200A / Suzuki 150A - 175A - 200A engines

# PARTI DI RICAMBIO PER CILINDRI

## Spare parts for cylinders

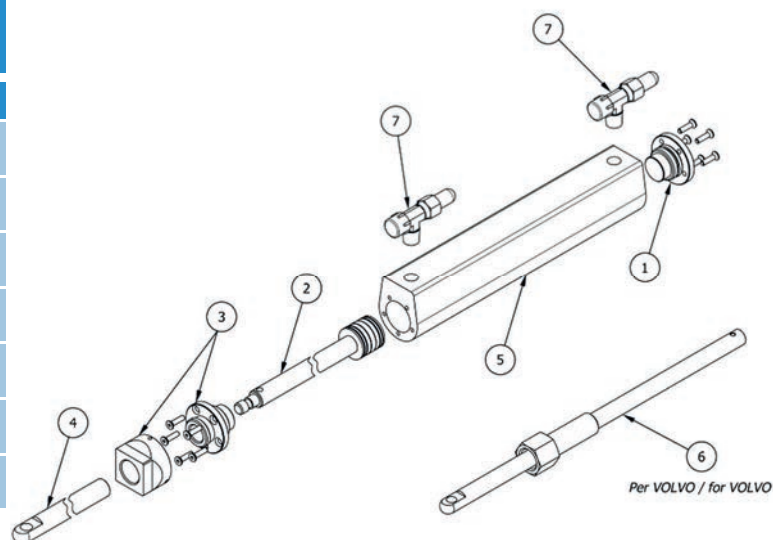
### Cilindro MC150 parti di ricambio MC150 cylinder spare parts

N.parte/Item	Codice/Code	Descrizione/Description
1	00.0006.00	Ghiera cilindro posteriore con o-rings Rear cylinder cap with o-rings
2	00.0006.01	Stelo cilindro Cylinder shaft
3	00.0006.02	Ghiera cilindro anteriore con o-rings Front cylinder cap with o-rings
4	00.0006.03	Prolunga asta Extension rod kit
5	00.0006.04	Canna del cilindro senza raccordi Cylinder body without fittings
6	TTN710CSF916	Raccordi a T con sfiato (2 pz.) T fittings with bleeders (2 pcs.)



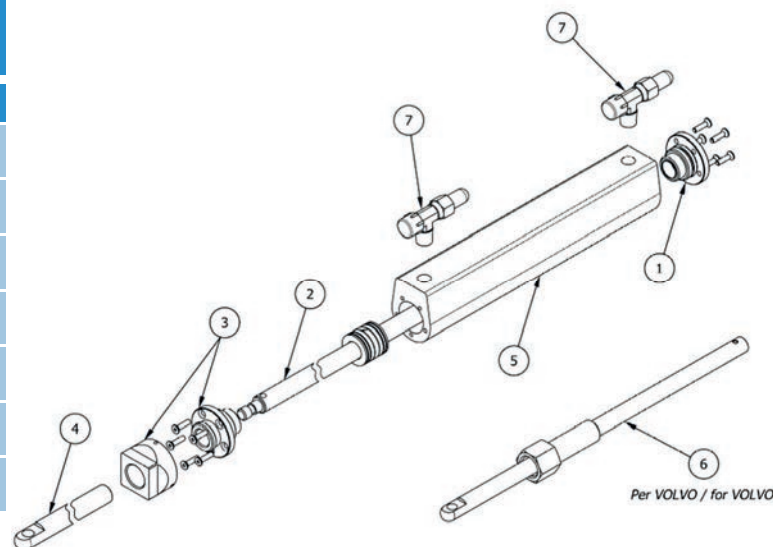
### Cilindro MC150E parti di ricambio MC150E cylinder spare parts

N.parte/Item	Codice/Code	Descrizione/Description
1	00.0007.00	Ghiera cilindro posteriore con o-rings Rear cylinder cap with o-rings
2	00.0007.01	Stelo cilindro Cylinder shaft
3	00.0007.02	Ghiera cilindro anteriore con o-rings Front cylinder cap with o-rings
4	00.0007.03	Asta standard Extension rod kit
5	00.0007.04	Canna del cilindro senza raccordi Cylinder body without fittings
6	00.0007.05	Asta lunga con adattatore Kit long rod end + hexagonal extension
7	TTN710CSF916	Raccordi a T con sfiato (2 pz.) T fittings with bleeders (2 pcs.)



### Cilindro MC150BE parti di ricambio MC150BE cylinder spare parts

N.parte/Item	Codice/Code	Descrizione/Description
1	00.0007.00	Ghiera cilindro posteriore con o-rings Rear cylinder cap with o-rings
2	00.0008.00	Stelo cilindro Cylinder shaft
3	00.0007.02	Ghiera cilindro anteriore con o-rings Front cylinder cap with o-rings
4	00.0007.03	Asta standard Extension rod kit
5	00.0007.04	Canna del cilindro senza raccordi Cylinder body without fittings
6	00.0007.05	Asta lunga con adattatore Kit long rod end + hexagonal extension
7	TTN710CSF916	Raccordi a T con sfiato (2 pz.) T fittings with bleeders (2 pcs.)



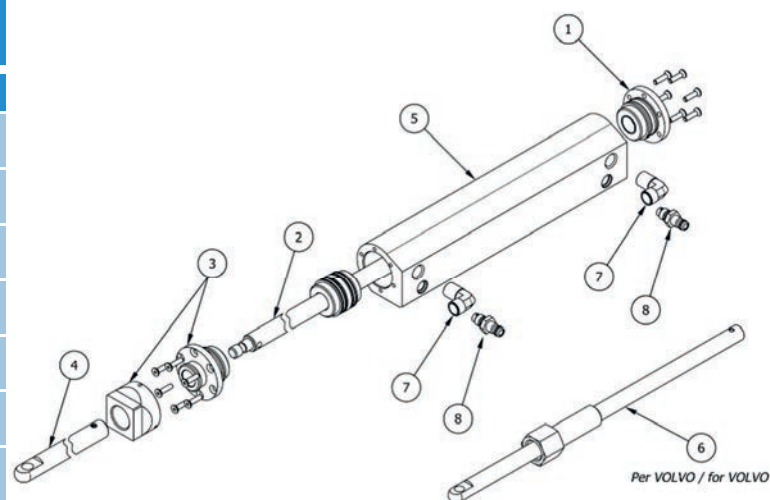


# PARTI DI RICAMBIO PER CILINDRI

## Spare parts for cylinders

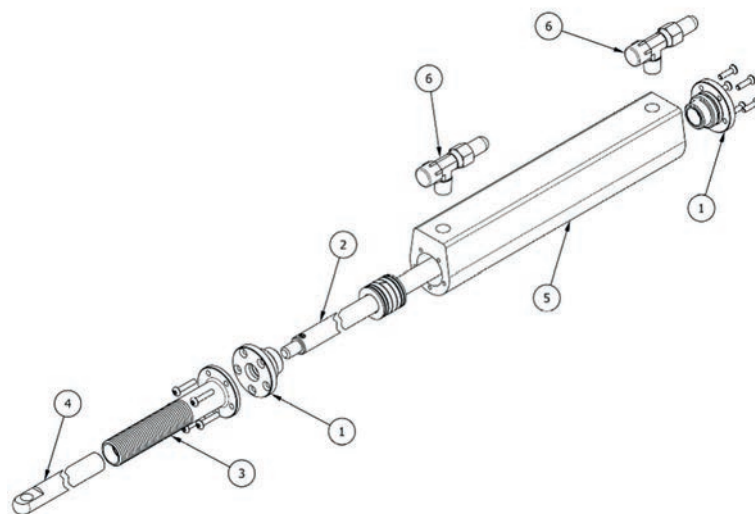
### Cilindro MC300BE parti di ricambio MC300BE cylinder spare parts

N.parte/Item	Codice/Code	Descrizione/Description
1	00.0009.00	Ghiera cilindro posteriore con o-rings Rear cylinder cap with o-rings
2	00.0009.01	Stelo cilindro Cylinder shaft
3	00.0009.02	Ghiera cilindro anteriore con o-rings Front cylinder cap with o-rings
4	00.0009.03	Asta standard Extension rod kit
5	00.0009.04	Canna del cilindro senza raccordi Cylinder body without fittings
6	00.0007.05	Asta lunga con adattatore Kit long rod end + hexagonal extension
7	GTN7X10916	Raccordi a 90° (2 pz.) 90° fittings (2 pcs.)
8	00.0003.05	Sfiati (2 pz.) Bleeders (2 pcs.)



### Cilindro CE50S parti di ricambio CE50S cylinder spare parts

N.parte/Item	Codice/Code	Descrizione/Description
1	00.0007.00	Ghiera cilindro posteriore con o-rings Rear cylinder cap with o-rings
2	00.0016.00	Stelo cilindro Cylinder shaft
3	00.0016.01	Flangia filettata Threaded flange
4	00.0016.02	Asta inox Extension rod
5	00.0007.04	Canna del cilindro senza raccordi Cylinder body without fittings
6	TTN710CSF916	Raccordi a T con sfiato (2 pz.) T fittings with bleeders (2 pcs.)



\* Per produzione dal n. 10/2021 al 49/2021 contattare i ns. uffici prima di ordinare le parti di ricambio

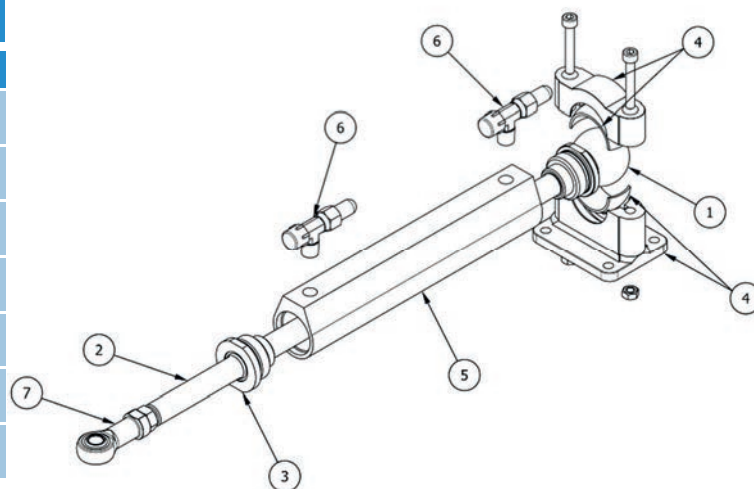
\* Before ordering spare parts please contact our office for cylinders n. 10/2021 to n. 49/2021

# PARTI DI RICAMBIO PER CILINDRI

## Spare parts for cylinders

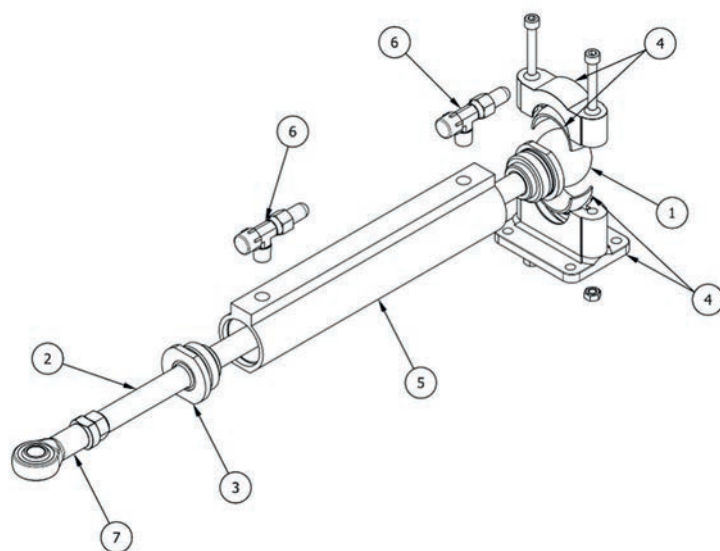
### Cilindro CE30 parti di ricambio CE30 cylinder spare parts

N.parte/Item	Codice/Code	Descrizione/Description
1	00.0010.00	Ghiera cilindro posteriore con o-rings Rear cylinder cap with o-rings
2	00.0010.01	Stelo cilindro Cylinder shaft
3	00.0010.02	Ghiera cilindro anteriore con o-rings Front cylinder cap with o-rings
4	00.0010.03	Base cilindro Base cylinder
5	00.0010.04	Canna del cilindro senza raccordi Cylinder body without fittings
6	TTN710CSF916	Raccordi a T con sfiato (2 pz.) T fittings with bleeders (2 pcs.)
7	JAF10	Snodo sferico Ball joint



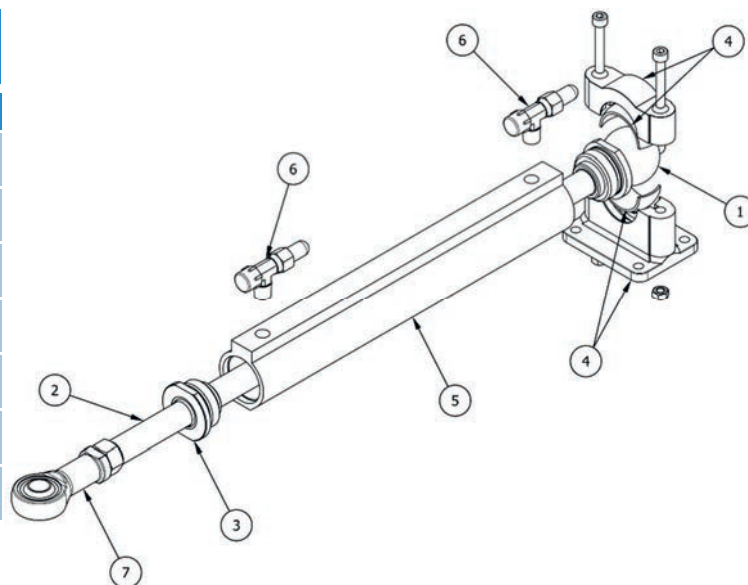
### Cilindro CE50 parti di ricambio CE50 cylinder spare parts

N.parte/Item	Codice/Code	Descrizione/Description
1	00.0011.00	Ghiera cilindro posteriore con o-rings Rear cylinder cap with o-rings
2	00.0011.01	Stelo cilindro Cylinder shaft
3	00.0011.02	Ghiera cilindro anteriore con o-rings Front cylinder cap with o-rings
4	00.0010.03	Base cilindro Base cylinder
5	00.0011.03	Canna del cilindro senza raccordi Cylinder body without fittings
6	TTN710CSF916	Raccordi a T con sfiato (2 pz.) T fittings with bleeders (2 pcs.)
7	JAF12	Snodo sferico Ball joint



### Cilindro CE75 parti di ricambio CE75 cylinder spare parts

N.parte/Item	Codice/Code	Descrizione/Description
1	00.0012.00	Ghiera cilindro posteriore con o-rings Rear cylinder cap with o-rings
2	00.0012.01	Stelo cilindro Cylinder shaft
3	00.0012.02	Ghiera cilindro anteriore con o-rings Front cylinder cap with o-rings
4	00.0010.03	Base cilindro Base cylinder
5	00.0012.03	Canna del cilindro senza raccordi Cylinder body without fittings
6	TTN710CSF916	Raccordi a T con sfiato (2 pz.) T fittings with bleeders (2 pcs.)
7	JAF14	Snodo sferico Ball joint

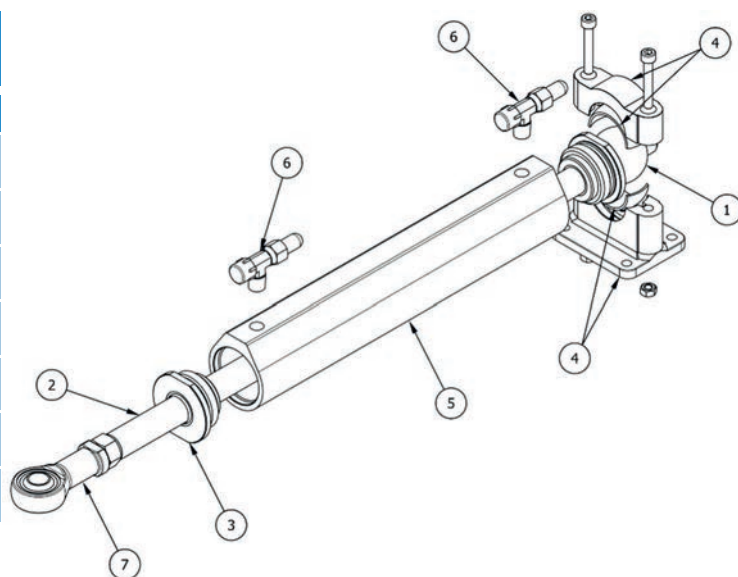


# PARTI DI RICAMBIO PER CILINDRI

## Spare parts for cylinders

### Cilindro CE1000 parti di ricambio CE1000 cylinder spare parts

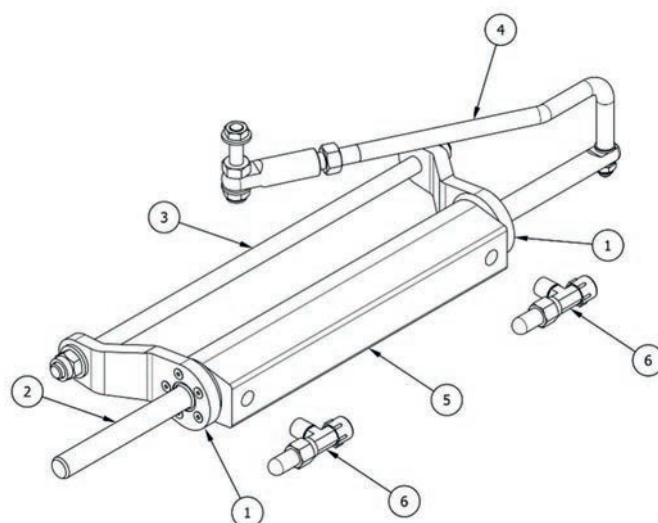
N.parte/Item	Codice/Code	Descrizione/Description
1	00.0013.00	Ghiera cilindro posteriore con o-rings Rear cylinder cap with o-rings
2	00.0013.01	Stelo cilindro Cylinder shaft
3	00.0013.02	Ghiera cilindro anteriore con o-rings Front cylinder cap with o-rings
4	00.0010.03	Base cilindro Base cylinder
5	00.0013.03	Canna del cilindro senza raccordi Cylinder body without fittings
6	TTN710CSF916	Raccordi a T con sfiato (2 pz.) T fittings with bleeders (2 pcs.)
7	JAF14	Snodo sferico Ball joint



### Cilindro MC150R parti di ricambio MC150R cylinder spare parts

N.parte/Item	Codice/Code	Descrizione/Description
1	00.0014.00	Testate cilindro con o-rings (2 pz.) Cylinder heads with o-rings (2 pcs.)
2	00.0014.01	Stelo cilindro Cylinder shaft
3	00.0014.02	Asta supporto Support rod
4	00.0014.03	Barra di rinvio Tiller arm
5	00.0007.04	Canna del cilindro senza raccordi Cylinder body without fittings
6	TTN710CSF916*	Raccordi a T con sfiato (2 pz.) T fittings with bleeders (2 pcs.)

\* TTN710CSF916ORB dal 2021 / from 2021 year



### Cilindro MC300R parti di ricambio MC300R cylinder spare parts

N.parte/Item	Codice/Code	Descrizione/Description
1	00.0015.00	Testate cilindro con o-rings (2 pz.) Cylinder heads with o-rings (2 pcs.)
2	00.0015.01	Stelo cilindro Cylinder shaft
3	00.0015.02	Asta supporto Support rod
4	00.0015.03	Barra di rinvio Tiller arm
5	00.0009.04	Canna del cilindro senza raccordi Cylinder body without fittings
6	GTN7X10916*	Raccordi a 90° (2 pz.) 90° fittings (2 pcs.)
7	00.0003.05	Sfiati (2 pz.) Bleeders (2 pcs.)

\* GTN7X10916ORB dal 2021 / from 2021 year

