

ACCESSORI NAUTICI

Nautical Accessories



ACCESSORI IN ACCIAIO INOX

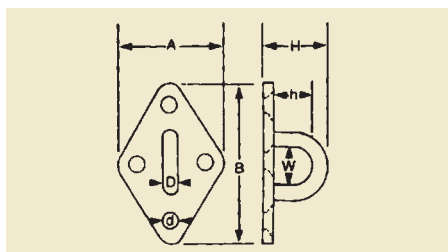
Accessories in stainless steel



Base con cavallotto.

Eye plate s. s.

Cod. Model	Ø filo
179-10	Ø 5
179-11	Ø 6
179-12	Ø 8



Base con anello inox

Ring plate diamond type

Size	D mm	A mm	B mm	H mm	h mm	W mm	d mm	WEIGHT
5	5	37	59	22	12	11	4,2	32
6	6	40	64	26	15	15	4,2	44
8	8	50	80	33	20	18	5,2	77

Cod. 350.40	Ø filo 5	base 30x37
Cod. 350.41	Ø filo 6	base 35x40
Cod. 350.42	Ø filo 8	base 45x50



Base con anello

eye plate with sink holes s.s

Cod. 350.43	Ø 5	base 45x15
Cod. 350.44	Ø 6	base 60x20
Cod. 350.45	Ø 8	base 80x26
Cod. 350.46	Ø 9	base 100x32



Piastre con cavallotto inox lucidate (a richiesta contropietra a rinforzo). *Inox eye plates polished.*

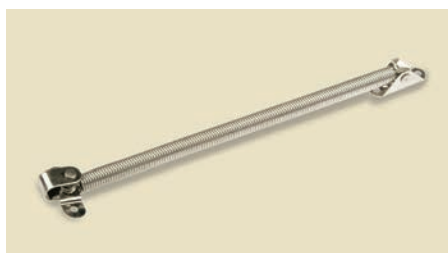
Cod. Model	Dimensioni Dimensions
179-07	30x35
179-08	40x50
179-09	50x60



Compasso in acciaio inox telescopico con bloccaggio

s.s. hatch adjuster

Cod.	LUNGHEZZA DA - A LENGTH TO - TO
361.04	25,4 - 43,2
361.05	33 - 59,6



Compasso in acciaio inox a molla

s.s. hatch spring holder

Cod.	DIAMETRO DIAMETER	LUNGH. mm LENGTH
361.00	11	210
361.01	14,5	260



Compasso in acciaio inox a molla con cavo di sicurezza per evitare l'allungamento delle molle

S.s. hatch spring adjuster with fixed wire

Cod.	Ø MOLLA Ø SPRING	LUNGH. mm LENGTH
361.02	11	210
361.03	14,5	260

ACCESSORI IN ACCIAIO INOX

Accessories in stainless steel



Cod. 350.51

Supporto a parete inox
316

Cod. 350.51

Deck hinge



Vite con anello inox 316 *Ring bolt s.S*

Cod. 351.00	M6 Ø filo 6	lung. filetto 50
Cod. 351.01	M8 Ø filo 8	lung. filetto 50
Cod. 351.02	M10 Ø filo 10	lung. filetto 75
Cod. 351.03	M12 Ø filo 12	lung. filetto 80



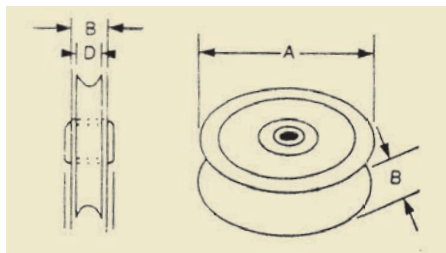
Gancio ad asse aisi 316 *S hook s.S*

Cod. 352.00	Ø filo 3
Cod. 352.01	Ø filo 4
Cod. 352.02	Ø filo 5
Cod. 352.03	Ø filo 6
Cod. 352.04	Ø filo 8



Puleggia inox 316 con
boccia in ottone

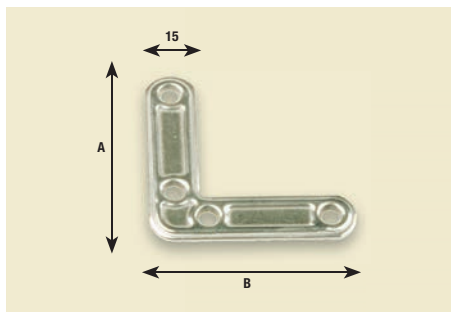
*Stainless steel sheave
aisi 316 with brass
bushing*



Cod.	SIZE	(a)	A	B	D	WEIGHT
	mm	INCH	mm	mm	mm	PC/KGS
353.00	25	1"	25	14	10	0.030
353.01	32	1-1/4"	32	14	10	0.055
353.02	50	2"	50	19	15	0.135
353.03	50	2"	75	21	16	0.135
353.04	100	4"	100	26	19	0.504

LASTRINE STAMPATE E CATENACCI INOX

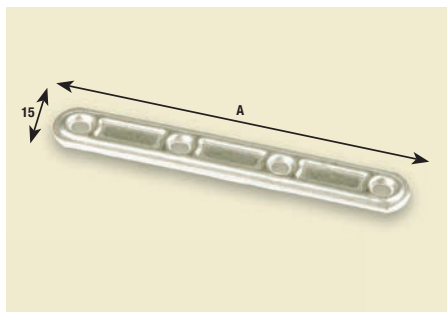
s.s. pressed connectors and bolt flats rod



Angoli di rinforzo
leggeri stampati

*light pressed angled
plates*

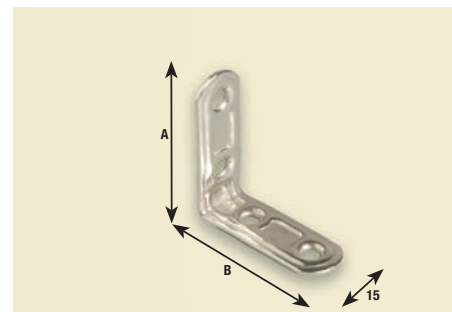
DATI TECNICI / TECHNICAL DATA (mm)							
Cod.	MISURE SIZE	A	B	Sp. Th.	N.f. N.h.	Ø V Ø S	gr/pz gr/pc
359.00	4X4	40	40	2,3	4	3,8	12
359.01	5X5	50	50	2,3	4	3,8	16
359.02	6X6	60	60	2,3	4	3,8	19
359.03	7X7	70	70	2,3	4	3,8	22



Lastrine stampate 4 fori
diritte

*pressed connectors with
4 holes*

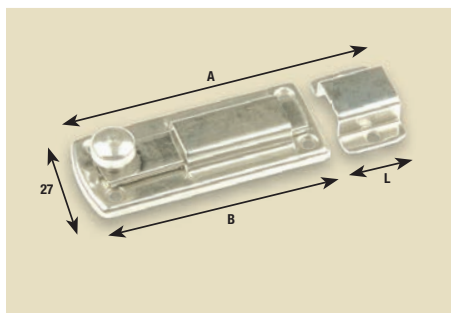
DATI TECNICI / TECHNICAL DATA (mm)							
Cod.	MISURE SIZE	A	Sp. Th.	N.f. N.h.	Ø V Ø S	gr/pz gr/pc	
359.04	6	61	2,3	4	3,8	9,9	
359.05	8	79	2,3	4	3,8	12,3	
359.06	10	99	2,3	4	3,8	16	
359.07	12	119	2,3	4	3,8	19,3	
359.08	14	139	2,3	4	3,8	22,5	



Lastrine stampate 4 fori
angolo

*pressed angled
connectors with 4 holes*

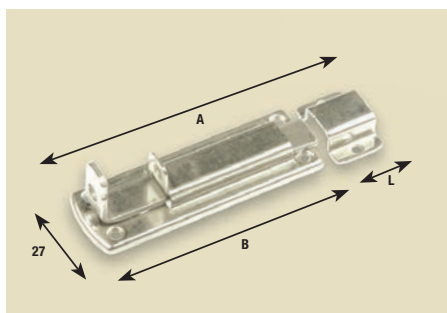
DATI TECNICI / TECHNICAL DATA (mm)							
Cod.	MISURE SIZE	A	B	Sp. Th.	N.f. N.h.	Ø V Ø S	gr/pz gr/pc
359.09	3X3	31	31	2,3	4	3,8	9,9
359.10	4X4	40	40	2,3	4	3,8	12,3
359.11	5X5	50	50	2,3	4	3,8	16
359.12	6X6	60	60	2,3	4	3,8	19,3
359.13	7X7	70	70	2,3	4	3,8	22,5



Catenacci trasversali
extra leggeri-
asta piatta

*very light trasverse
bolts-flat rod*

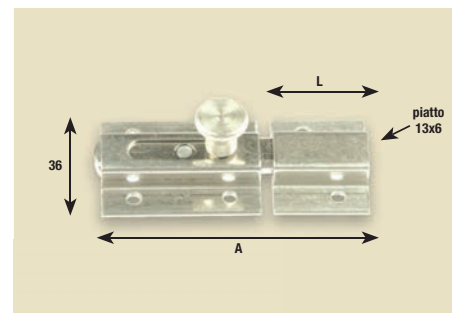
DATI TECNICI / TECHNICAL DATA (mm)							
Cod.	MISURE SIZE	A	B	L	N.f. N.h.	Ø V Ø S	gr/pz gr/pc
359.14	8	85	67	18	6	3	40
359.15	10	100	82	18	6	3	50



Catenacci porta
lucchetto extra
leggeri-
asta piatta

*very light safety
bolts-flat rod*

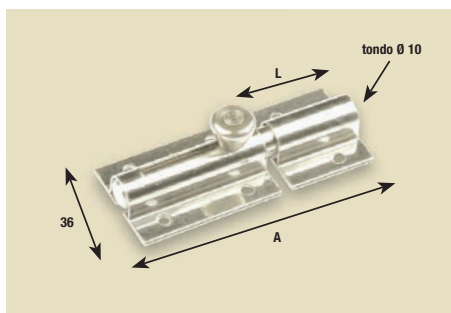
DATI TECNICI / TECHNICAL DATA (mm)							
Cod.	MISURE SIZE	A	B	L	N.f. N.h.	Ø V Ø S	gr/pz gr/pc
359.16	8	85	67	18	6	3	40
359.17	10	100	82	18	6	3	50



Catenacci trasversali
leggeri

light trasverse bolts

DATI TECNICI / TECHNICAL DATA (mm)							
Cod.	MISURE SIZE	A	L	N.f. N.h.	Ø V Ø S	gr/pz gr/pc	
359.18	8	80,5	30	6	4,1	100,5	
359.19	12	121	45	8	4,1	148	



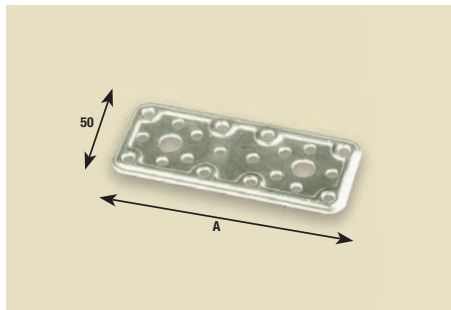
Catenacci trasversali
leggeri-asta tonda

*light trasverse bolts-
round rod*

DATI TECNICI / TECHNICAL DATA (mm)							
Cod.	MISURE SIZE	A	L	N.f. N.h.	Ø V Ø S	gr/pz gr/pc	
359.20	8	80,5	30	6	4	103,5	
359.21	12	120,5	45	8	4,1	152	

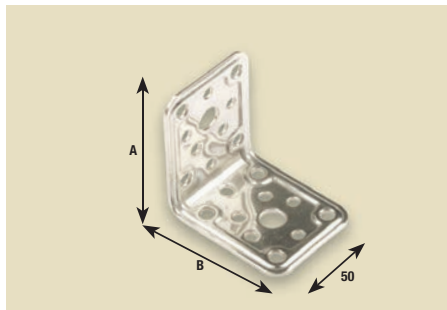
LASTRINE STAMPATE INOX

s.s. pressed connectors



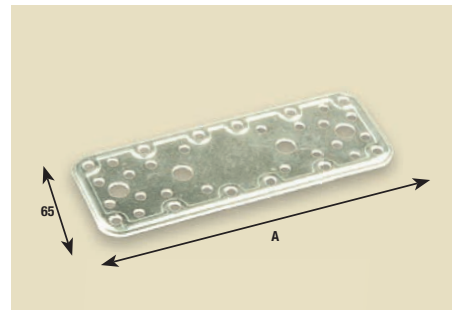
Giunzioni pesanti diritte stampate
flat pressed wood connectors

DATI TECNICI / TECHNICAL DATA (mm)					
Cod.	MISURE SIZE	A	Sp. Th.	Ø f. Ø h.	gr/pz gr/pc
359.26	08	80	2	5,5	70
359.27	12	120	2	5,5	105
359.28	16	160	2	5,5	140



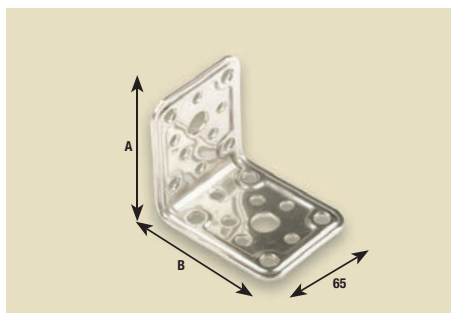
Giunzioni pesanti ad angolo stampate
angled pressed wood connectors

DATI TECNICI / TECHNICAL DATA (mm)					
Cod.	MISURE SIZE	A X B	Sp. Th.	Ø f. Ø h.	gr/pz gr/pc
359.29	44	40X40	2	5,5	70
359.30	66	60X60	2	5,5	105
359.31	88	80X80	2	5,5	140



Giunzioni pesanti diritte stampate
flat pressed wood connectors

DATI TECNICI / TECHNICAL DATA (mm)					
Cod.	MISURE SIZE	A	Sp. Th.	Ø f. Ø h.	gr/pz gr/pc
359.32	18	180	2	5,5	200

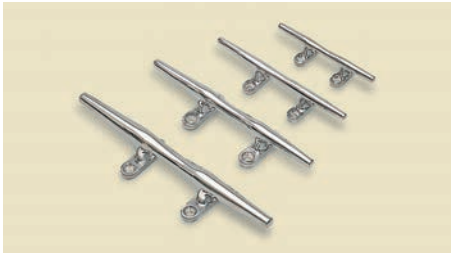


Giunzioni pesanti ad angolo stampate
angled pressed wood connectors

DATI TECNICI / TECHNICAL DATA (mm)					
Cod.	MISURE SIZE	A X B	Sp. Th.	Ø f. Ø h.	gr/pz gr/pc
359.33	99	90x90	2	5,5	200

BITTE - PASSACAVI

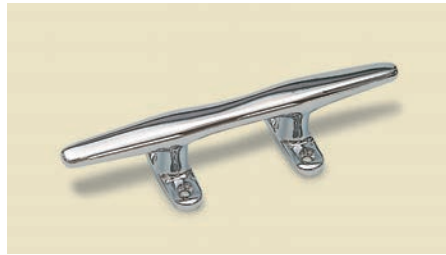
Cleats



Bitte in acciaio inox lucidate a specchio AISI 316.

Stainless steel 316 polish bollards.

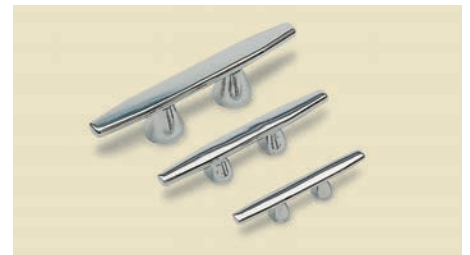
Cod. Model	Lunghezza Length	Altezza Height
184-01	150	25
184-02	200	30
184-03	250	35
184-04	300	40



Bitte in ottone cromato.

Chromed brass bollards.

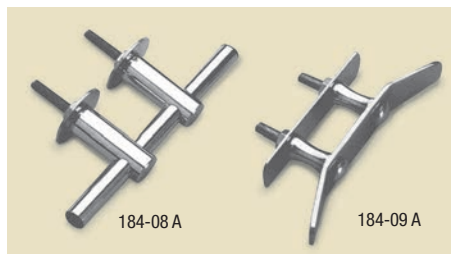
Cod. Model	Lunghezza Length
184-01A	125
184-01B	150
184-01C	200
184-01D	250



Bitte in acciaio inox AISI 316.

Stainless steel 316 bollards.

Cod. Model	Lunghezza Length
184-05A	180
184-05B	240
184-05C	300



Bitte in acc. inox

Stainless steel bollards.

Cod. Model	Lunghezza Length
184-08 A	150
184-09 A	150



Bitta in alluminio anodizzata AL5.

Anodized aluminium bollard AL5.

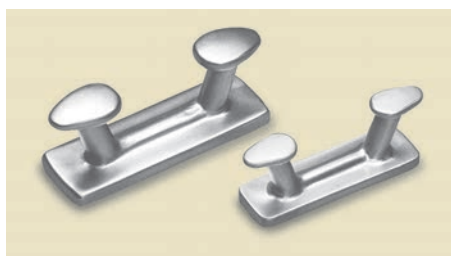
Cod. Model	Lunghezza Length
185.10	150
185.11	200
185.12	250



Passacavi in alluminio anodizzato AL5.

Aluminium fairlead anodized AL5.

Cod. Model	Lunghezza Length
185.07A	140
185.07	170
185.08	210



Bitta per ormeggio in alluminio anodizzato AL5.

Mooring bollard aluminium anodized AL5.

Cod. Model	Lunghezza Length
185-05	160
185-06	200



Passacavi in acciaio inox AISI 316 lucidati a specchio.

Stainless steel 316 straight chocks.

Cod. Model	Lunghezza Length
185-01 diritti	125
185-02 diritti	160



Passacavi inclinati in acc. inox AISI 316 lucidati a specchio.

Stainless steel 316 bow chocks 2 pcs.

Cod. Model	Lunghezza Length
185-03	125 destro e sinistro
185-04	160 destro e sinistro

BITTE - PASSACAVI

Cleats



Bitte in acciaio inox AISI 316.

Stainless steel 316 long cleats.

Cod. Model	Lunghezza Length
184-26	150
184-27	200
184-28	250



Piastra inox AISI 316 per bitte.

Stainless steel 316 plates for cleats.

Cod. Model	per bitta for cleat	Dimensioni Dimension
184-26A	184.26	2,5 x 26 x 65
184-27A	184.27	3,5 x 35 x 90
184-28A	184.28	3 x 50 x 110



Bitte in acciaio inox AISI 316.

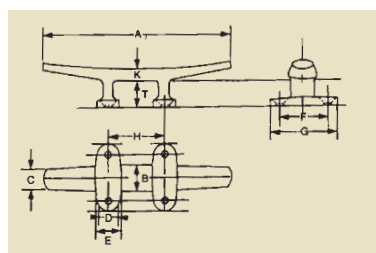
Stainless steel 316 long cleats.

Cod. Model	Lunghezza Length
184-29	250
184-30	200
184-31	150



Bitta inox AISI 316

low fleet cleat, stainless steel AISI 316

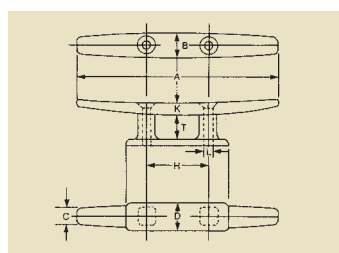


Cod.	SIZE INCH mm	A mm	B mm	C mm	D mm	E mm	F mm	G mm	K mm	T mm	H mm	
184.10	5"	125	125	15	11	14	16	30	46	7	18	40
184.11	6"	150	150	20	12	16	18	35	53	8	20	45
184.12	8"	200	200	23	15	16	18	50	68	9	24	55
184.13	10"	250	250	25	16	21	24	60	83.5	10	30	70



Bitta inox AISI 316

low fleet cleat, stainless steel AISI 316



Cod.	SIZE INCH mm	A mm	B mm	C mm	D mm	E mm	F mm	G mm	K mm	T mm	L mm	WEIGHT (KGS)	
184.14	5"	125	125	15	11	14	16	30	46	7	18	6	0.54
184.15	6"	150	150	20	12	16	18	35	53	8	20	6	0.81
184.16	8"	200	200	23	15	16	18	50	68	9	24	8	0.93
184.17	10"	250	250	25	16	21	24	60	83.5	10	30	8	1.25



Bitta acciaio inox 316 con base rettangolare

Stainless steel 316 bollards with baseplate

Cod.	DIAMETRO DIAMETER	ALTEZZA HEIGHT	LARGHEZZA WIDTH
184.18	50	95	130
184.19	60	120	160
184.20	70	142	180
184.21	80	172	200



Bitta acciaio inox 316 a saldare

Stainless steel 316 bollards for direct welding

Cod.	DIAMETRO DIAMETER	ALTEZZA HEIGHT	LARGHEZZA WIDTH
184.22	50	90	130
184.23	60	110	160
184.24	70	130	180
184.25	80	150	200

BITTE

Cleats



Bitta inclinata in ottone
cromato

*Racked bollards chromed
brass*

Cod. 185.18	30x40x100 mm
Cod. 185.19	40x50x140 mm
Cod. 185.20	40x65x175 mm
Cod. 185.21	50x80x200 mm



Bitte a fungo inox lucidate a
specchio inox AISI 316

*Racked bollards
in s. s. AISI 316*

Cod. 185.13	Lungh. 150 mm
Cod. 185.15	Lungh. 200 mm
Cod. 185.16	Lungh. 260 mm
Cod. 185.17	Lungh. 300 mm

RACCORDI - SUPPORTI - BASI PER CORRIMANO AISI 316



Bow forms - Support - Base for handrails S.S.316



Raccordi per pulpiti in acc. *Stainless steel T 90°*.
inox lucidati.

Cod. Model		Ø tubo Ø pipe
186-01	tee diritto	mm 22
186-01A	tee diritto	mm 25



Raccordi per pulpiti in acc. *Stainless steel T 60°*.
inox lucidati.

Cod. Model		Ø tubo Ø pipe
186-02	tee inclinato 60°	mm 22
186-02A	tee inclinato 60°	mm 25



Raccordi per pulpiti in acc. *Stainless steel stanchion base 60°*.
inox lucidati.

Cod. Model		Ø tubo Ø pipe
186-03	base tonda inclinata 60°	mm 22
186-03A	base tonda inclinata 60°	mm 25



Raccordi per pulpiti in acc. *Stainless steel stanchion base 90°*.
inox lucidati.

Cod. Model		Ø tubo Ø pipe
186-04	base tonda diritta	mm 22
186-04A	base tonda diritta	mm 25



Raccordi per pulpiti, acc. *Polished stainless steel bow forms*.
inox lucidati.

Cod. Model	Ø tubo Ø pipe
186-11	25 angolare prua o poppa 110°
186-12	25 angolare prua o poppa 140°
186-13	25 angolare prua o poppa 90°
186-14	25 angolare prua o poppa 90° a tre vie
186-15	22 angolare prua o poppa 110°
186-16	22 angolare prua o poppa 140°
186-17	22 angolare prua o poppa 90°
186-18	22 angolare prua o poppa 90° a tre vie



Supporto centrale corrimano in acc. inox lucidato a specchio. *Handrail central support in stainless steel.*

Cod. Model	Ø tubo Ø pipe	Altezza height
186-05	22	38
186-05A	25	44



Supporto terminale corrimano in acc. inox lucidato a specchio. *Handrail end terminal in stainless steel.*

Cod. Model	Ø tubo Ø pipe	Altezza height
186-06	22	38
186-06A	25	44



Base rotonda a 90° in acc. *Stainless steel 90° round base for pipe.*
inox per tubo.

Cod. Model	Ø tubo Ø pipe
281-01	22
281-01A	25



Base rettangolare a 90° in acc. inox per tubo. *Stainless steel 90° rectangular base for pipe.*

Cod. Model	Ø tubo Ø pipe
281-02	22
281-02A	25

RACCORDI - SUPPORTI - BASI PER CORRIMANO

Bow forms - Support - Base for handrails



Base rettangolare inclinata a 60° con tubo. *60° rectangular base.*

Cod. Model	Ø tubo Ø pipe
280-24	22 in acciaio inox
280-25	25 in acciaio inox



Base tonda inclinata con tubo. *60° round base fitting.*

Cod. Model	Ø tubo Ø pipe
280-22	22 tipo economico in acc.inox
280-23	25 tipo economico in acc. inox



Raccordi per pulpiti a 60° in acc. inox per tubo. *60° stainless steel bow forms for pipe.*

Cod. Model	Ø tubo Ø pipe
281-03	22
281-03A	25



Raccordi per pulpiti a 90° in acc. inox per tubo. *90° stainless steel bow forms for pipe.*

Cod. Model	Ø tubo Ø pipe
281-04	22
281-04A	25



Supporto per corrimano in acc. inox per tubi. Foro passante. *Stainless steel handrail fittings.*

Cod. Model	Ø tubo Ø pipe	h.	Base
281-05	22	55	62
281-05A	25	55	62



Supporto per corrimano in acc. inox con foro cieco per tubi. *Stainless steel handrail with blind hole.*

Cod. Model	Ø tubo Ø pipe	h.	Base
281-06	22	55	62
281-06A	25	55	62



Base tonda foro diritto. *Round base.*

Cod. Model	Ø
280-01	22 in acciaio inox
280-02	25 in acciaio inox



Base rotonda foro inclinato 60°. *60° round base.*

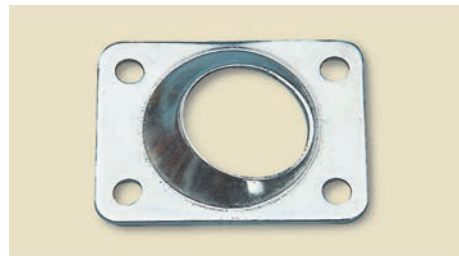
Cod. Model	Ø
280-03	22 in acciaio inox
280-04	25 in acciaio inox



Cod. 32706
Guarnizione per basi corrimano Ø 55.

Cod. 32706
Plastic base for inox support.

Bow forms - Support - Base for handrails



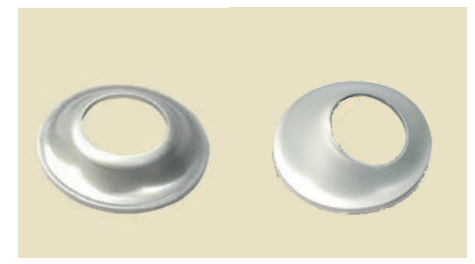
Base rettangolare foro inclinato 60°. *60° rectangular base.*

Cod. Model	Ø
280-05	22 in acciaio inox
280-06	25 in acciaio inox



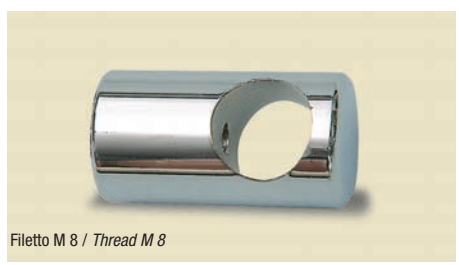
Base rettangolare foro diritto. *Rectangular base.*

Cod. Model	Ø
280-07	22 in acciaio inox
280-08	25 in acciaio inox



Basette tonde senza fori inox AISI 316. *Round bases without holes S.S.316.*

Cod. Model	Ø	Tipo Type	Cod. Model	Ø	Tipo Type
280.26	22	diritta	280.27	22	inclinata
280.28	25	dritta	280.29	25	inclinata
280.30	30	dritta	280.31	30	inclinata



Filetto M 8 / Thread M 8

Supporto per corrimano in ottone cromato passanti per tubi. *Handrail fitting in chromed brass.*

Cod. Model	Ø	h.	Ø esterno external Ø
281-07	22	55	30
281-07A	25	55	34



Filetto M 8 / Thread M 8

Supporto per corrimano in ottone cromato cieco per tubi. *Blind handrail fitting in chromed brass.*

Cod. Model	Ø	h.	Ø esterno external Ø
281-08	22	55	30
281-08A	25	55	34



Tubo in acciaio inox AISI 316 lucidato a specchio per pulpiti e corrimano in barre da mt. 2 (a richiesta si possono avere barre da mt. 2 e 3). *S.S.316 polished tube for sidebars and handrail. Supplied in length of 2 mt.*

Cod. Model	Ø
186-07	22 x 1,2
186-08	25 x 1,2
186-09	20 x 1,5
186-10	30 x 1,5

ACCESSORI PER SCALETTA IN ACCIAIO INOX

Stainless steel accessories for ladders



"T" stampati per tubo. *T - clip fitting for pipe.*

Cod. Model	Ø
280-09	22 in acciaio inox
280-10	25 in acciaio inox



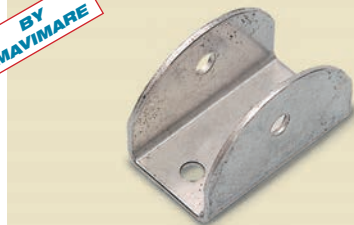
"T" stampati inclinati per tubo. *T - clip inclined for pipe.*

Cod. Model	Ø
280-11	22 in acciaio inox
280-12	25 in acciaio inox



Attacco a "V" per scalette per tubo. *V bracket for boarding ladders.*

Cod. Model	Ø
280-18	22 in acciaio inox
280-19	25 in acciaio inox



Attacco a "U" per scalette per tubo. *U bracket for boarding ladders.*

Cod. Model	Ø
280-20	22 in acciaio inox
280-21	25 in acciaio inox



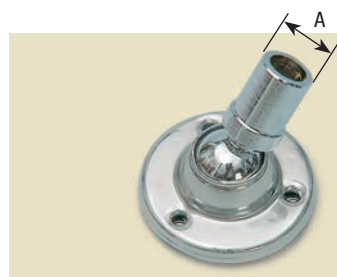
Snodo per scalette per tubo. *Bracket for boarding ladder.*

Cod. Model	Ø
280-16	22 in acciaio inox
280-17	25 in acciaio inox



Attacchi per rendere sfilabili le scalette. per tubo Ø 25 mm. *Bracket to remove boarding ladder. for Ø 25 mm tube*

Cod. 280-13 Cod. 280-13



Snodi orientabili per scalette e plancette Ø base inox 64 mm. *S.s. swivel brackets for boarding ladder or platforms base 64 mm.*

Cod. Model	A	per tubo Ø for tube Ø
280-14	19,60	22
280-15	21,60	25



Cerniere per scalette in acc. inox. *Hinge for boarding ladder.*

Cod. Model	x Tubo Ø pipe	Ø
282.00	22	90x30x22
283.00	22	140x20x22
284.00	25	90x30x25
285.00	25	140x20x25



Cerniere per scalette in acc. inox. *Hinge for boarding ladder.*

Cod. Model	x Tubo Ø pipe	Dimensioni Dimensions
286.00	30	130x36x30

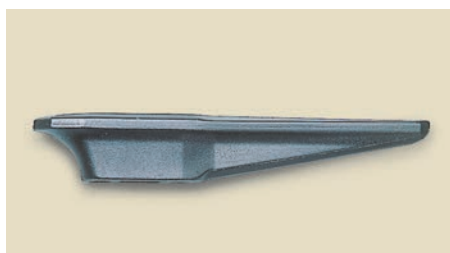
ACCESSORI IN PLASTICA

Rubber accessories



Galloce in nylon nero. *Cleat black nylon.*

Cod. Model	L mm Length mm	Cod. Model	L mm Length mm
136-07	110	136-09	180
136-08	145	136-10	220



Galloce strozzascotte in nylon nero. *Cleat black nylon.*

Cod. Model	L mm Length mm
136-18	155



Passascotte in nylon nero. *Deck eye black nylon.*

Cod. Model	Ø foro Hole Ø	Cod. Model	Ø foro Hole Ø
136-11	9	136-13	17
136-12	13		



Supporti elastici "CLIPS", in nylon nero. *Elastic support in black nylon.*

Cod. Model	Ø	Cod. Model	Ø
136-19	da 17 a 23	136-21	da 27 a 35
136-20	da 22 a 28	136-22	da 34 a 45



Supporti elastici "CLIPS", in nylon nero. *Elastic support in black nylon.*

Cod. Model	Ø	Cod. Model	Ø
136-23	15	136-27	35
136-24	20	136-28	40
136-25	25	136-29	45
136-26	30		



Cod. 136.31

Supporto elastico doppio Ø 18-25

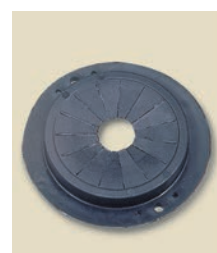
Spring clips Ø 18-25



Cod. 136-30

Cricchetto blocca antine e porte.

Door fastener.



Cod. 136-37

Anello passacavo antispruzzo.

Fairlead ring anti-spray.

ACCESSORI IN PLASTICA

Rubber accessories



Cod. 231.02A

Tappo di sicurezza per
boccola di scarico in
ottone cromato.

Cod. 231.02A

Safety drain socket.



231.04

231.02

Tappo con sicurezza
per boccola
di scarico.

Safety drain socket.

Cod. 231-02

Cod. 231-04 OVALE

Cod. 231-02 ROUND TYPE

Cod. 231-04 OVAL TYPE



Snap davits per
battelli.

*Snap davits for boats
sale in couples.*

Cod. Model	Tipo Type
342.00	in hypalon neoprene bianco
342.01	in hypalon neoprene grigio
343.00	in PVC bianco
343.01	in PVC grigio

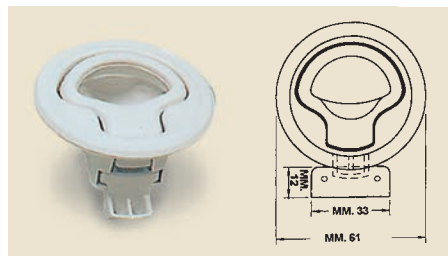


Cod. 327.07

Ø 24,7
Boccola di scarico
con tappo a vite e
guarnizione.

Cod. 327.07

Ø 24,7
*Round drain socket
with
O-Ring.*



Cod. 343.10

Maniglia Ø 61.

Cod. 343.10

Flat pull Ø 61.



Boccola di scarico per
valvola
per gommoni.

*Drain socket for
inflatable boat.*

Cod. Model	Ø
231-05	mm 35



231-07

231-09/10

231-11



Tappi per tubo interno
rettangolare.

*Cap for rectangular
internal tube.*

Cod. Model	Ø
231-12	mm 40x20



Cod. N° 231.05A

Tappo e boccola
scarico Ø 40
completa di
membrana interna

Cod. N° 231.05A

*Drain socket with rub
ber L 100 Ø40*

Tappi per tubo.

Cap for tube.

Cod. Model	Ø
231-07	(esterno - external) mm 22
231-09	(interno - internal) mm 22
231-10	(interno - internal) mm 25
231-11	(interno ovale - oval internal) mm 40x20

SCARICHI A MARE

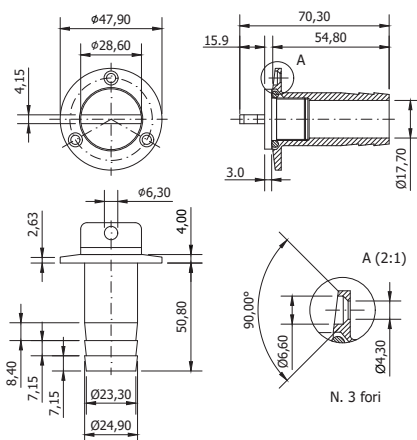
Thru-hull

BY
MAVIMARE



Perno scarico alaggio acc. *Inox drain plug.*
inox completo di o ring.

Cod. Model	Dimensioni Dlmensions
205-01	Ø 50x60 m/m



Scarichi a mare (ombrinali) *Thru-hull in nylon.*
in nylon.

Cod.	A mm	B mm	C mm	D mm	E mm
136-14	5/8"	22	15	75	43
136-15	3/4"	25	18	83	51
136-16	1"	32	25	94	62
136-17	1 1/2"	46	40	102	76



Scarico a mare in nylon *Thru-hull in white or black*
bianco e nero. nylon.

Cod. Model	Ø foro interno Ø Hole	L
231-A	22	150
231-B	25	150
231-C	30	150



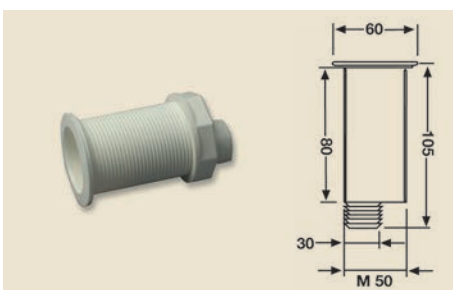
Chiusura a leva per *Folding hasp in nylon.*
scarico a mare in nylon.

Cod. Model	Ø
232-A	22
232-B	25
232-C	30



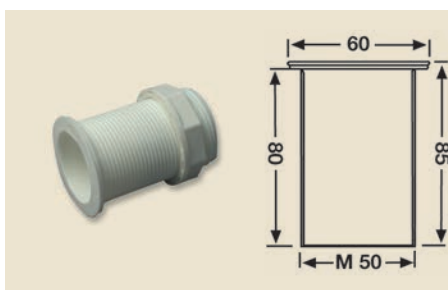
Tappo espansione *Drain plug*
fabbriato in nylon nero.

Cod. Model	Ø
231.E	42
231.F	34



Boccola di scarico *Plastic through deck fitting*
fabbriata in nylon
bianco.

Cod. Model	Ø int.
233.00 con valvola di non ritorno e con portagomma with valve of not return - with door rubber	42
233.01 senza valvola di non ritorno e con portagomma without valve of notreturn - with door rubber	42



Boccola di scarico *Plastic through deck fitting*
fabbriata in nylon
bianco.

Cod. Model	Ø int.
233.02 con valvola di non ritorno e senza portagomma with valve of not return - without door rubber	42
233.03 senza valvola di non ritorno e senza portagom. without valve of not return - without door rubber	42



Cod. 328.12
Scarico Ø 40 con
griglia

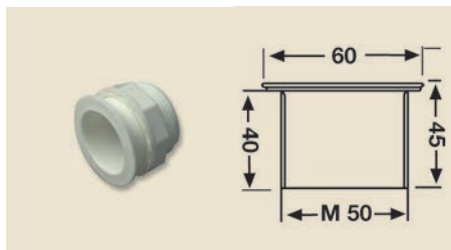
Cod. 328.12
*Plastic through deck
fitting with grate*

Cod. 328.08
Scarico Ø40 senza
griglia

Cod. 328.08
*Plastic through deck
without grate.*

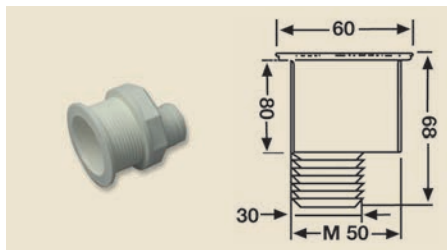
SCARICHI A MARE

Thru-hull



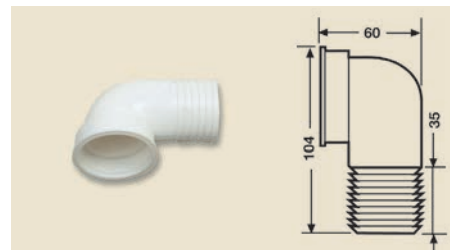
Boccola di scarico fabbricata in nylon bianco. *Plastic through deck fitting*

Cod. Model		Ø int.
233.04	con valvola di non ritorno e senza portagomma with valve of not return - without door rubber	42
233.05	senza valvola di non ritorno e senza portagomma. without valve of not return - without door rubber	42



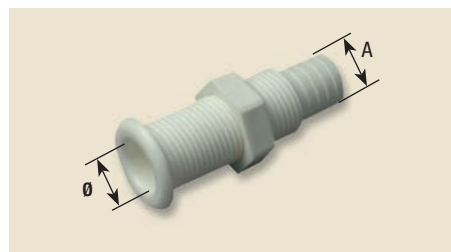
Boccola di scarico fabbricata in nylon bianco. *Plastic through deck fitting*

Cod. Model		Ø int.
233.06	con valvola di non ritorno e con portagomma with valve of not return - with door rubber	42
233.07	senza valvola di non ritorno e con portagomma without valve of notreturn - with door rubber	42



Gomito 90° fabbricato in nylon bianco. Il portagomma è adatto per NBI Ø 45-50 mm interno. *Elbow plastic through deck fitting. Manufactured in strong plastic material white.*

Cod. Model	Ø
233.08	45 - 50



Boccola scarico con portagomma *Drain socket with rubber*

Cod. Model	L.	A	Ø
231.D	100	30	22



Scarichi a mare per valvola lunghi *Plastic through deck fitting*

Cod. 328.01	1/2"	Ø int. 16 H: 75
Cod. 328.02	3/4"	Ø int. 18 H: 80
Cod. 328.03	1"	Ø int. 24 H: 93
Cod. 328.04	1 1/2"	Ø int. 35 H: 103



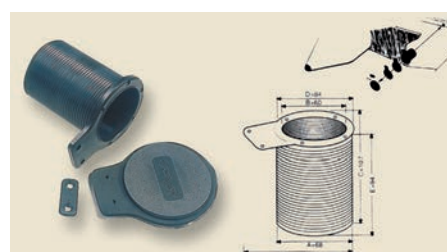
Boccola gigante con testa bombata *Plastic through deck fitting*

Cod. 328.06	Ø int. 40 L. filetto/screw	108
--------------------	----------------------------	-----



Cod. 328.00
Scarico telescopico con capacità di uscita a norme CE
Ø interno 40 mm
lunghezza 185 mm

Cod. 328.00
Telescopic through deck fitting
internal Ø 40 mm
length 185 mm



Cod. 327.05 Ø68 L.94
Autosvuotante per gommoni.
Large drain socket for rubber boats.

Dim.	A	B	C	D	E	H
mm.	68	60	107	84	94	106



Cod. 328.09
Boccola con portagomma
Ø 25






Cod. 328.09
thru-hull
Ø 25

SCARICHI A MARE




Thru-hull



NEW

COD	colore colour	filetto thread	lung. length	Ø Ø	lunghezza filetto length tread	Ø interno Ø internal	materiale material	tappo plug	valvola valve	elbow elbow
328.13	bianco white	1"	87 mm	50 mm	82 mm	24 mm	PA	-	-	-
328.14	bianco white	1 1/2"	62 mm	64 mm	54 mm	39 mm	PA	 231.I	 328.19	 328.21
328.15	bianco white	1 1/2"	92 mm	64 mm	84 mm	40 mm	PA			
328.16	bianco white	2"	117 mm	72 mm	110 mm	48 mm	PA			
328.17	bianco white	2"	72 mm	72 mm	65 mm	48 mm	PA		 328.20	 328.22

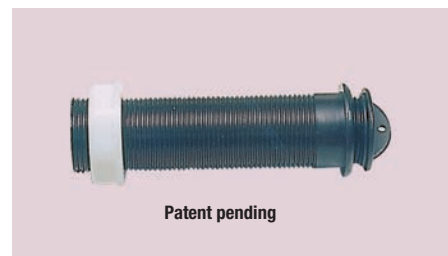


COD	colore colour	filetto A tread A	Ø tubo B Ø hose B	lung. C length C	Ø flangia D Ø flange D	lung. filetto E length tread E	materiale material	tappo plug	valvola valve
328.24	bianco white	1 1/2"	38 mm	87 mm	64 mm	56 mm	PA	 231.I	 328.19
328.25	bianco white	1 1/2"	38 mm	117 mm	63 mm	86 mm	PA		
328.26	bianco white	1 1/2"	45 mm	86 mm	63 mm	58 mm	PA		
328.27	bianco white	1 1/2"	45 mm	117 mm	63 mm	86 mm	PA		
328.28	bianco white	2"	51 mm	122 mm	72 mm	55 mm	PA	-	 328.20
328.29	bianco white	2"	51 mm	167 mm	72 mm	100 mm	PA		
328.30	bianco white	2"	55 mm	121 mm	72 mm	55 mm	PA		
328.31	bianco white	2"	55 mm	167 mm	72 mm	100 mm	PA		



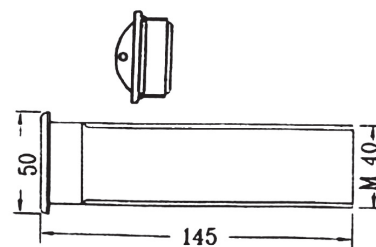
Cod. 328.11
Valvola con membrana autosvuotante Ø 25

Cod. 328.11
Valve Ø 25



Cod. 231.G L. 145
Boccola Ø 40 con tappo a vite.

Cod. 231.H
Boccola Ø 40 con tappo a vite e membrana non ritorno.



SCARICHI A MARE

Thru-hull



Scarico a mare con portagomma in ottone cromato.

Brass skin fittings for hose attachment.

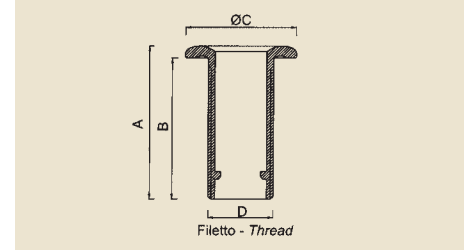
Cod. Model	Ø	Altezza height mm
137-03	3/8"	57
137-04	1/2"	65
137-05	3/4"	71
137-06	1"	77
137-07	1" 1/4"	86
137-08	1" 1/2"	86



Scarico a mare in ottone cromato.

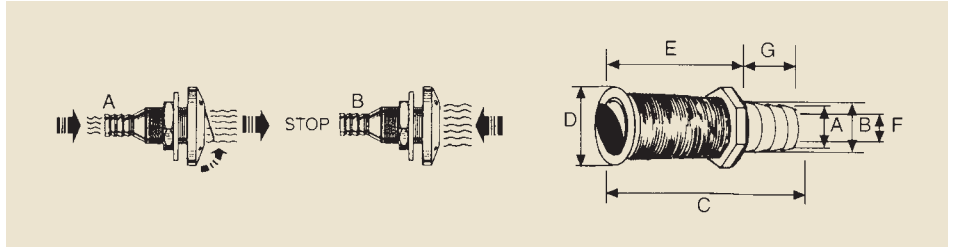
Brass skin fittings.

Cod. Model	A mm	B mm	C mm	D
137.09	57	51	35	3/8"
137.10	65	60	37	1/2"
137.11	71	65	49	3/4"
137.12	77	71	56	1"
137.13	86	80	64	1 1/4"
137.14	86	80	72	1 1/2"



Autosvuotante gigante.

Drain socket.

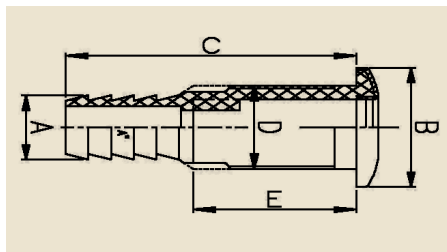


Cod. Model	A mm	B mm	C mm	D mm	E mm	F mm	G mm
327.10	45	55	124	80	78	-	30
327.11	-	55	124	80	-	40	-
327.12	50	55	124	80	60	40	50



Scarico a mare in acciaio inox 316 con portagomma.

S.S. 316 barb thru hull fitting.



Cod. Model	A mm	B mm	C mm	D mm	E mm	Per tubo hose size
137.15	19,2	44,1	87,3	26,5	53,3	3/4"
137.16	25,6	57,1	92,6	33,2	57,9	1"
137.17	28,7	57,1	92,6	33,2	60,8	1 1/8"
137.18	32	68,8	95	41,9	62,3	1 1/4"
137.19	38,3	75	96,5	48,1	45,7	1 1/2"

SOFFIETTI PASSACAVO E SALVAPOPPA

Steering cable rubber and Transom protector



Soffietto passacavo
Ø base 100 mm

Cod. 240.00 bianco
Cod. 240.00N nero
Cod. 240.00G grigio

Steering cable rubber,
white base Ø 100 mm.

Cod. 240.00 white
Cod. 240.00N black
Cod. 240.00G grey



Passacavo conico c/ghiera
Ø base 90 mm.

Cod. 240.01 bianco
Cod. 240.01N nero

Conic steering cable rubber
with ring nut base Ø 90 mm.

Cod. 240.01 white
Cod. 240.01N black



Soffietto passacavo bianco
Ø base 105 mm.

Cod. 240.02 bianco
Cod. 240.02N nero
Cod. 240.02G grigio

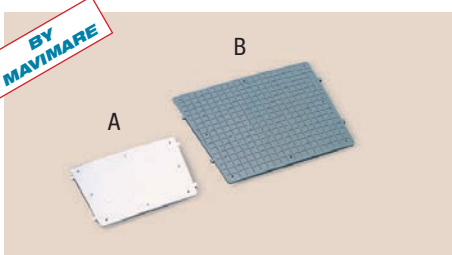
Steering cable rubber
base Ø 105 mm.

Cod. 240.02 white
Cod. 240.02N black
Cod. 240.02G grey



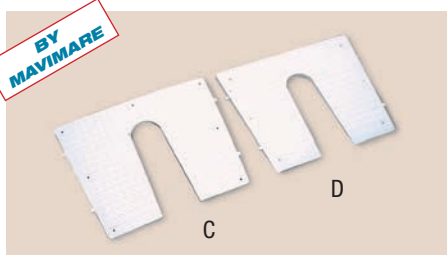
Cod. 240.03
Cuffia regolabile
H: 68 mm Ø 105 mm

Cod. 240.03
Adjustable wire steering
grommet
H: 68 mm Ø 105 mm



A) Salvapoppa 300 x 210 mm
Transom protector 300 x 210 mm
Cod. N° 338.00 bianco/white
Cod. N° 338.00G grigio/grey

B) Salvapoppa 430 x 350 mm
Transom protector 430 x 350 mm
Cod. N° 338.01 bianco/white
Cod. N° 338.01G grigio/grey



C) Salvapoppa c/scarico 420 x 340 mm
Transom protector with drain 420 x 340 mm
Cod. N° 338.02 bianco/white
Cod. N° 338.02G grigio/grey

D) Salvapoppa a cuneo per motori depotenziati
420 x 340 mm 22 a 1
Transom protector tapered model for depowered
engines 420 x 340 mm from 22 to 1
Cod. N° 338.03 bianco/white
Cod. N° 338.03G grigio/grey



Cod. 345.00
Tavoletta di poppa in nylon
230 x 90.

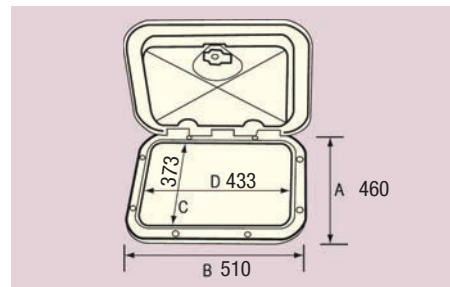
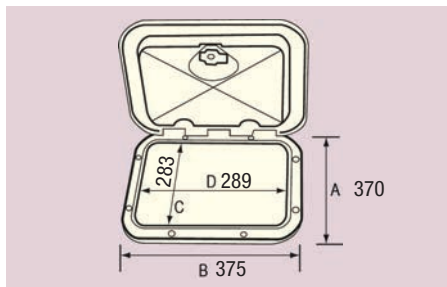
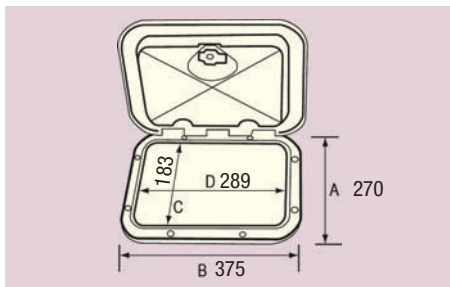
Cod. 345.01
Tavoletta di poppa in nylon
270 x 100.

Cod. 345.00
Nylon transom plate
230 x 90.

Cod. 345.01
Nylon transom plate
270 x 100.

SPORTELLI

Hatches



Cod. 355.00
Sportello calpestabile
27X37,5 cm

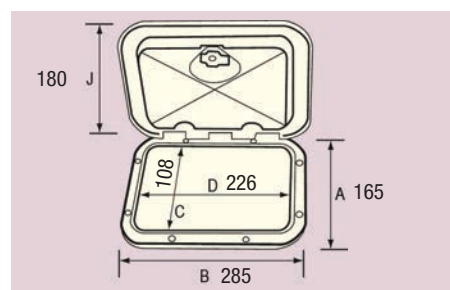
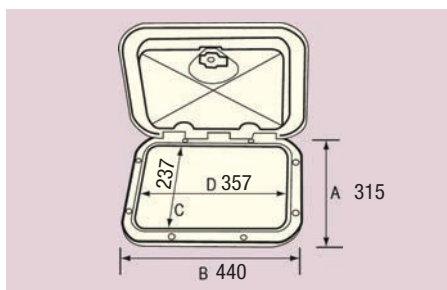
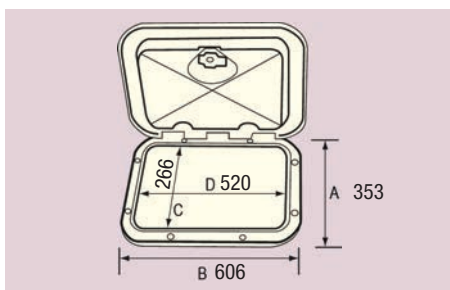
Cod. 355.00
*Shock and pressure
resistant hatch*
27X37,5 cm

Cod. 355.01
Sportello calpestabile
37X37,5 cm

Cod. 355.01
*Shock and pressure
resistant hatch*
37X37,5 cm

Cod. 355.02
Sportello calpestabile
46x51 cm

Cod. 355.02
*Shock and pressure
resistant hatch*
46x51 cm



Cod. 355.03
Sportello calpestabile
35,3x60,6 cm

Cod. 355.03
*Shock and pressure
resistant hatch*
35,3x60,6 cm

Cod. 355.04
Sportello calpestabile
31,5x44,0 cm

Cod. 355.04
*Shock and pressure
resistant hatch*
31,5x44,0 cm

Cod. 339.04
Sportello 285x165 cm

Cod. 339.04
Hatches 285x165 cm

SPORTELLI

Hatches



Cod. N° 339.01
Sportello per cassero
270 x 370 mm

Cod. N° 339.01
Hatch 270 x 370 mm



Cod. N° 339.00
Sportello per cassero
350 x 600 mm

Cod. N° 339.00
Hatch 350 x 600 mm

ACCESSORI

Accessories



Maniglie "Sidney"
in PVC.

P.V.C. handle with rigid
core suitable for inflatable
and rigid boats.

Cod. N° Model	Colore Colour	Lunghezza Length mm	Altezza Height mm
301.00	crema cream	250	60
301.01	grigio chiaro light grey	250	60
301.02	grigio scuro dark grey	250	60



Aeratore in plastica

Ventilation shaft

Cod. N° Model	Misure Dimension
259.00	92x92 mm
259.01	118x118 mm



Aeratore in plastica

Ventilation shaft

Cod. N° Model	Misure Dimension
259.02	206x106 mm



Aeratore in plastica

Ventilation shaft

Cod. N° Model	Misure Dimension
259.03	82x82 mm



Tasca porta oggetti

Utility storage hatches

Cod. 260.01
Destra
266x561 mm

Cod. 260.01
Right
266x561 mm

Cod. 260.02
Sinistra
266x561 mm

Cod. 260.02
Left
266x561 mm



Tasca porta oggetti con
porta bicchieri

Utility storage hatches with
glass holder

Cod. 260.03
Destra
266x561 mm

Cod. 260.03
Right
266x561 mm

Cod. 260.04
Sinistra
266x561 mm

Cod. 260.04
Left
266x561 mm

ACCESSORI

Accessories



Ø 60 mm

Cod. N° 327.00
 Contenitore a scomparsa.
 Ø 83 H. 100
 usare doccetta
 Art. 327.01/02

Cod. N° 327.00
 Plastic round box with cap
 to keep shower.
 Ø 83 H. 100
 use shower
 Art. 327.01/02



Patent pending

Cod. N° 327.08
 Vaschetta doppia
 inclinazione.

Cod. N° 327.08
 Tank deckfill holder.



Cod. N° 327.01
 Doccetta senza tubo.

Cod. N° 327.01
 Shower without hose.



Cod. N° 327.02
 Doccetta con tubo.
 L. mt. 2,50

Cod. N° 327.02
 Shower with hose.
 L. mt. 2,50



Cod. N° 326.01
 Doccetta senza tubo.

Cod. N° 326.01
 Shower without hose.



Cod. N° 326.02
 Doccetta con tubo.
 L. mt. 2,50

Cod. N° 326.02
 Shower with hose.
 L. mt. 2,50



Cod. 341.02
 Nicchia per doccetta
 110x155 int.
 145x191 est.

Cod. 341.02
 Shower case
 110x155 int.
 145x191 ext.



Cod. 341.03
 Nicchia conica
 110x155 int.
 145x191 est.

Cod. 341.03
 Case for deck filler
 110x155 int.
 145x191 ext.



Cod. 341.04
 Nicchia per doccetta con
 sportello
 110x155 int.
 145x191 est.

Cod. 341.04
 Shower case with
 lid 110x155 int.
 145x191 ext.



Cod. 341.05
 Nicchia conica con sportello
 110x155 int.
 145x191 est.

Cod. 341.05
 Case for deck filler with lid
 110x155 int.
 145x191 ext.

ACCESSORI

Accessories



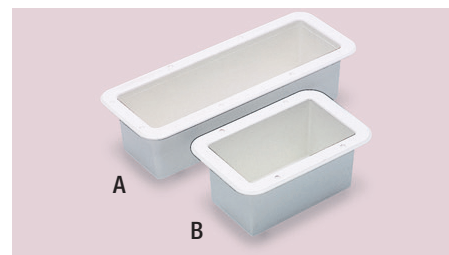
Cod. 261.00
Nicchia porta estintore con sportello
120x370 int.

Cod. 261.00
Storage cases for fire extinguisher with hatch
120x370 int.



Cod. 261.01
Nicchia porta estintore senza sportello
120x370 int.

Cod. 261.01
Storage cases for fire extinguisher without hatch
120x370 int.



A) Cod. N° 341.00
Nicchia porta estintore con sportello di chiusura
395x155x100 prof.

A) Cod. N° 341.00
Fire extinguisher holder with hatch
395x155x100 prof.

B) Cod. N° 341.01
Nicchia per doccette con sportello di chiusura
230x150x100 prof.

B) Cod. N° 341.01
Shower holder with hatch
230x150x100 prof.



Cod. 262.00
Nicchia per doccetta

Cod. 262.00
Shower head case



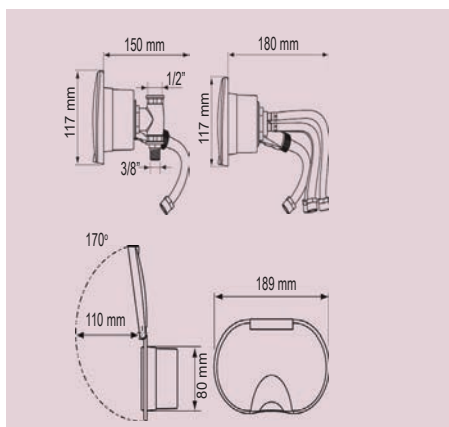
Cod. 262.01
Nicchia per doccetta

Cod. 262.01
Shower head case



Cod. 262.02
Nicchia per doccetta

Cod. 262.02
Shower head case



Cod. 262.03
Contenitore con doccetta e miscelatore e 3 metri di tubo

Cod. 262.03
White deck shower with 3 mt hose and chrome plated brass mixer tap

ACCESSORI

Accessories



Cod. 258.00
Sessola
365x110 mm

Cod. 258.00
Rigid bailer
365x110 mm



Cod. 258.01
Sessola
190x135 mm

Cod. 258.01
Floating flexible bailer
190x135 mm



Cod. 258.02
Caraffa graduata per
miscela
ø 58 mm
h 120 mm

Cod. 258.02
Oil measurer
ø 58 mm
h 120 mm



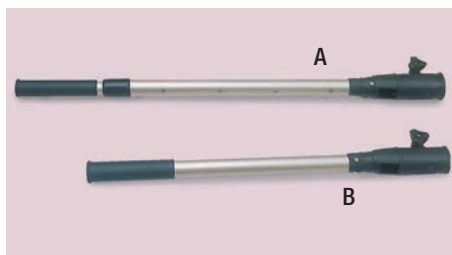
Cod. 258.03
Imbuto flessibile con filtro
ø 145 mm

Cod. 258.03
Flexible funnel with filter
ø 145 mm

PROLUNGA MOTORI - PAGAIE - GANCI D'ACCOSTO



OB motor handles - paddles - hooks



Prolunga telescopica per barra motori F/B.
A) Cat. N° 340.03
 L. cm 80/111

Telescopic outboard motor handle.
A) Cat. N° 340.03
 L. cm 80/111

Prolunga barra motori F/B cm 60.
B) Cat. N° 340.04
 L. cm 60
Cat. N° 340.05
 L. cm 100

Universal outboard motor handle with hole.
B) Cat. N° 340.04
 L. cm 60
Cat. N° 340.05
 L. cm 100



Cod. 340.06
 Pagaia divisibile
 ø 35 mm
 L 160 cm

Cod. 340.06
Paddle
 ø 35 mm
 L 160 cm



Cod. 340.07
 Pagaia fissa con doppio gancio
 ø 30 mm
 L 140 cm

Cod. 340.07
Paddle with double hook
 ø 30 mm
 L 140 cm



Pagaia telescopica con gancio d'ancoraggio

Telescopic paddle with hook

Cod. 340.08
 ø 30 mm
 L 122-169 cm

Cod. 340.08
 ø 30 mm
 L 122-169 cm

Cod. 340.09
 ø 30 mm
 L 156-225 cm

Cod. 340.09
 ø 30 mm
 L 156-225 cm



Gancio d'accosto in alluminio anodizzato

Floating hook in anodized aluminium

Cod. 340.10
 ø 25 mm
 L 147 cm

Cod. 340.10
 ø 25 mm
 L 147 cm

Cod. 340.11
 ø 25 mm
 L 175 cm

Cod. 340.11
 ø 25 mm
 L 175 cm



Gancio d'accosto telescopico in alluminio anodizzato

Telescopic floating hook in anodized aluminium

Cod. 340.12
 ø 30 mm
 L 67-101 cm

Cod. 340.12
 ø 30 mm
 L 67-101 cm

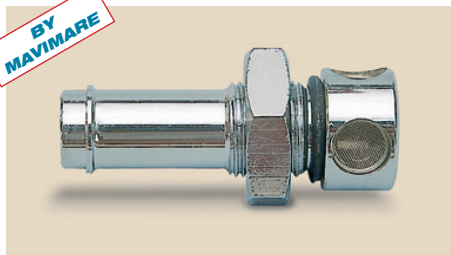
Cod. 340.13
 ø 30 mm
 L 118-196 cm

Cod. 340.13
 ø 30 mm
 L 118-196 cm

SFIATI

Gas tank vents

BY
MAVIMARE

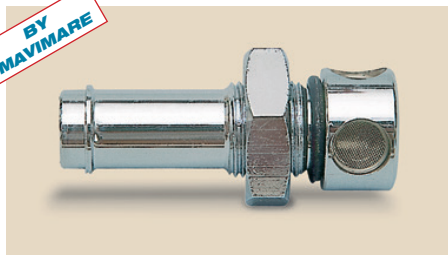


Sfiati serbatoi inox con re-tine anti-fiamma lucidati a specchio. Completi di da-do inox e anello di tenuta.

Gas tank vents stainless steel polished.

Cat. N° Model	Foro int. Ø Int. hole Ø
134-01 Sfiato in acciaio inox Stainless steel tank vent.	16

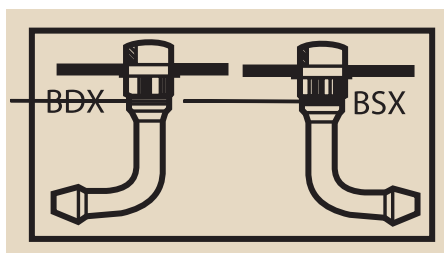
BY
MAVIMARE



Sfiati serbatoi ottone cromato con re-tine anti-fiamma lucidati a specchio. Completi di da-do inox e anello di tenuta.

Gas tank vents in chromed brass.

Cat. N° Model	Foro int. Ø Int. hole Ø
134-02 Sfiato in ottone cromato Tank vent in chromed brass.	16



Sfiato carburante con reticella antifiamma in ottone cromato.

Tank vent in chromed brass

Cat. N° Model	
134.05	a 90° - portagomma Ø 16 mm. destro right 90° - hose Ø 16 mm.
134.06	a 90° - portagomma Ø 16 mm. sinistro left 90° - hose Ø 16 mm.
134.11	a 90° - portagomma Ø 20 mm. destro right 90° - hose Ø 20 mm.
134.12	a 90° - portagomma Ø 20 mm. sinistro left 90° - hose Ø 20 mm.



Cod. 134.07
Portagomma Ø 16
Cod. 134.10
Portagomma Ø 20

Sfiato carburante con reticella antifiamma in ottone cromato ad incasso-

Cod. 134.07
Hose Ø 16
Cod. 134.10
Hose Ø 20

Tank vent in chromed brass.



Cod. 134.08
Sfiato carburante con reticella antifiamma in ottone cromato ad incasso. Destro a 90°
Portagomma Ø 16

Cod. 134.08
Tank vent in chromed brass.
Right 90°
Hose Ø 16



Cod. 134.09
Sfiato carburante con reticella antifiamma in ottone cromato ad incasso. Sinistro a 90°
Portagomma Ø 16

Cod. 134.09
Tank vent in chromed brass.
Left 90°
Hose Ø 16

TAPPI IMBARCO

Deck fill

BY
MAVIMARE



Nuovo tappo in acc. inox 316 lucidato con ghiera e smaltato a fuoco.

New polished stainless steel 316 deck filler with cover screws

Cod. Model	Ø	Tipo Type
194-03	50	Fuel
194-04	35	Water

BY
MAVIMARE



Tappo in acc. inox lucidato e smaltato a fuoco.

Deck filler in stainless steel polished.

Tappo imbarco in acc. inox.

Fuel enamelled fire stainless steel deck fill.

Ø 50 mm

Ø 35 mm

BY
MAVIMARE



Tappo imbarco in acciaio inox con prolunga.

Stainless steel deck filler with extension.

Cod. Model	Ø
194-09	50



Chiusura a filo in ottone per boccaporto con tavola regolabile.

Brass flush fitting hatch locking device

Cod. 195.01 con serratura - cromato - Ø 84 x Ø 68 with lock - chromed - Ø 84 x Ø 68

Cod. 195.02 semplice - cromato - Ø 84 x Ø 68 without lock - chromed - Ø 84 x Ø 68



Chiusura a filo in ottone per boccaporto con tavola regolabile a chiusura stagna.

Brass flush fitting hatch locking device watertight.

Cod. 195.03 con serratura - cromato - Ø 84 x Ø 68 with lock - chromed - Ø 84 x Ø 68

Cod. 195.04 semplice - cromato - Ø 84 x Ø 68 without lock - chromed - Ø 84 x Ø 68



Tappi in ottone con levetta per apertura completi di cavetto inox.

Brass deck fillers with flush lever complete with stainless steel cable.

Cod. 194.15 cromato - Ø 38 - fuel chromed - Ø 38 - fuel

Cod. 194.16 cromato - Ø 50 - fuel chromed - Ø 50 - fuel



Tappi in ottone con levetta per apertura completi di cavetto inox.

Brass deck fillers with flush lever complete with stainless steel cable.

Cod. 194.17 cromato - Ø 38 - water chromed - Ø 38 - water

Cod. 194.18 cromato - Ø 50 - water chromed - Ø 50 - water



Tappi in ottone con levetta per apertura completi di cavetto inox.

Brass deck fillers with flush lever complete with stainless steel cable.

Cod. 194.19 cromato - Ø 38 - diesel chromed - Ø 38 - diesel

Cod. 194.20 cromato - Ø 50 - diesel chromed - Ø 50 - diesel



Tappi in ottone con levetta per apertura completi di cavetto inox.

Brass deck fillers with flush lever complete with stainless steel cable.

Cod. 194.21 cromato - Ø 38 - waste chromed - Ø 38 - waste

Cod. 194.22 cromato - Ø 50 - waste chromed - Ø 50 - waste

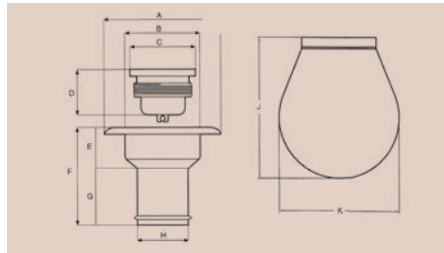
TAPPI IMBARCO

Deck fill



Imbarco benzina con sportello.

Deckfill for gasoline with cover.

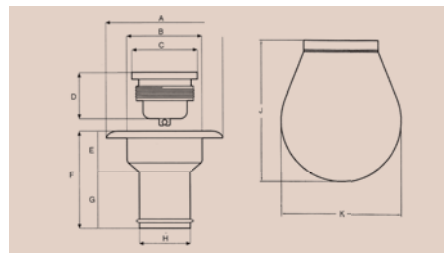


Cod.	A mm	B mm	C mm	D mm	E mm	F mm	G mm	H mm	I mm
194.12	80x93	55	48	33	26	72	46	38	98
194.13	80x93	55	48	33	26	72	46	50	98

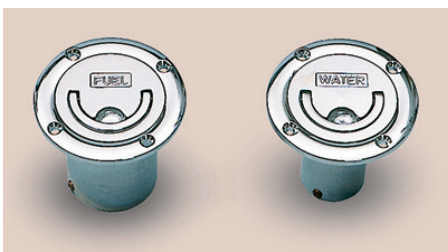


Imbarco acqua con sportello.

Deckfill for water with cover.



Cod.	A mm	B mm	C mm	D mm	E mm	F mm	G mm	H mm	I mm
194.14	80x93	55	48	33	26	72	46	38	98



Tappo imbarco in ottone cromato.

Deck filler in chromed brass.



Tappo imbarco in plastica.

Deckfill for fuel and for water.



Tappo di ispezione in nylon bianco. Chiusura a rotazione con baionetta, perfetta tenuta stagna.

Nylon hatch cover.

Cod. Model	Tipo Type
194-01	Fuel
194-02	Water

Cod. Model	Ø	Tipo Type
194.10	50	fuel
194.11	37	water

Cod. Model	Ø interno Ø int.	Ø esterno ext. Ø
230-01	110 mm	135 mm
230-02	155 mm	205 mm

Omologazione R.I.Na

N. Dip/74/94

SERBATOI CE

Fuel and water tanks certified CE



Cod. 349.03
Benzina
con filtro
Dimensioni:
L. cm. 33 x
Largh. cm. 25 x
H. cm. 17,5
Capacità effettiva:
Lt. 10

Cod. 349.03
Fuel
With filter
Dimens:
Length cm. 33 x
Width cm. 25 x
H. cm. 17,5
Capacity: Lt. 10



Cod. 349.04
Benzina
Con indicatore
Dimensioni:
L. cm. 45 x
Largh. cm. 31,5 x
H. cm. 25,5
Capacità effettiva: Lt. 25

Cod. 349.04
Fuel
With fuel gauge
Dimens:
Length cm. 45 x
Width cm. 31,5 x
H. cm. 25,5
Capacity: Lt. 25



Cod. 349.08
Benzina
Dimensioni:
L. cm. 50 x
Largh. cm. 35 x
H. cm. 30
Capacità effettiva:
Lt. 41

Cod. 349.08
Fuel
Dimens:
Length cm. 50 x
Width cm. 35 x
H. cm. 30
Capacity: Lt. 41



Cod. 349.09
Benzina
Dimensioni:
L. cm. 65 x
Largh. cm. 35 x
H. cm. 30
Capacità effettiva:
Lt. 55

Cod. 349.09
Fuel
Dimens:
Length cm. 65 x
Width cm. 35 x
H. cm. 30
Capacity: Lt. 55



Cod. 349.10
Benzina
Dimensioni:
L. cm. 80 x
Largh. cm. 35 x
H. cm. 30
Capacità effettiva:
Lt. 69

Cod. 349.10
Fuel
Dimens:
Length cm. 80 x
Width cm. 35 x
H. cm. 30
Capacity: Lt. 69

MOD. ERCOLE

MOD. ERCOLE

MOD. ERCOLE



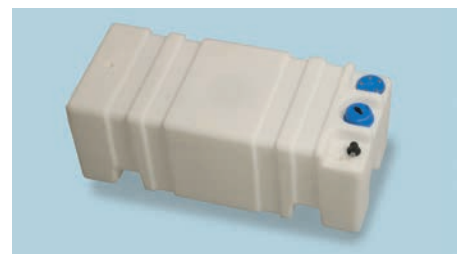
Cod. 349.05
Acqua
Dimensioni:
L. cm. 50 x
Largh. cm. 35 x
H. cm. 30
Capacità effettiva: Lt. 45

Cod. 349.05
Water
Dimens:
Length cm. 50 x
Width cm. 35 x
H. cm. 30
Capacity: Lt. 45



Cod. 349.06
Acqua
Dimensioni:
L. cm. 65 x
Largh. cm. 35 x
H. cm. 30
Capacità effettiva: Lt. 56

Cod. 349.06
Water
Dimens:
Length cm. 65 x
Width cm. 35 x
H. cm. 30
Capacity: Lt. 56



Cod. 349.07
Acqua
Dimensioni:
L. cm. 80 x
Largh. cm. 35 x
H. cm. 30
Capacità effettiva: Lt. 70

Cod. 349.07
Water
Dimens:
Length cm. 80 x
Width cm. 35 x
H. cm. 30
Capacity: Lt. 70

SERBATOI CON FILTRO CE

Fuel and water tanks certified CE



Cod. 349.00
Benzina
con filtro
Dimensioni:
L. cm. 41 x
Largh. cm. 26 x
H. cm. 19,5
Capacità effettiva:
Lt. 12

Cod. 349.00
Fuel
With filter
Dimens:
Length cm. 41 x
Width cm. 26 x
H. cm. 19,5
Capacity: Lt. 12



Cod. 349.01
Benzina
Con indicatore
Dimensioni:
L. cm. 46 x
Largh. cm. 30,5 x
H. cm. 26,5
Capacità effettiva:
Lt. 22

Cod. 349.01
Fuel
With fuel gauge
Dimens:
Length cm. 46 x
Width cm. 30,5 x
H. cm. 26,5
Capacity: Lt. 22



Cod. 349.02
Benzina
Con indicatore
Dimensioni:
L. cm. 51 x
Largh. cm. 36 x
H. cm. 27
Capacità effettiva:
Lt. 30

Cod. 349.02
Fuel
With fuel gauge
Dimens:
Length cm. 51 x
Width cm. 36 x
H. cm. 27
Capacity: Lt. 30



Cod. 349.11
Benzina
Dimensioni:
L. cm. 65 x
Largh. cm. 35 x
H. cm. 22
Capacità effettiva:
Lt. 38

Cod. 349.11
Fuel
Dimens:
Length cm. 65 x
Width cm. 35 x
H. cm. 22
Capacity: Lt. 38



Cod. 349.12
Benzina
Dimensioni:
L. cm. 85 x
Largh. cm. 35 x
H. cm. 22
Capacità effettiva:
Lt. 49

Cod. 349.12
Fuel
Dimens:
Length cm. 85 x
Width cm. 35 x
H. cm. 22
Capacity: Lt. 49



Cod. 349.13
Benzina
Dimensioni:
L. cm. 110 x
Largh. cm. 35 x
H. cm. 22
Capacità effettiva:
Lt. 73

Cod. 349.13
Fuel
Dimens:
Length cm. 110 x
Width cm. 35 x
H. cm. 22
Capacity: Lt. 73

MOD. SOGLIOLA

MOD. SOGLIOLA

MOD. SOGLIOLA



Cod. 349.14
Acqua
Dimensioni:
L. cm. 65 x
Largh. cm. 35 x
H. cm. 22
Capacità effettiva:
Lt. 45

Cod. 349.14
Water
Dimens:
Length cm. 65 x
Width cm. 35 x
H. cm. 22
Capacity: Lt. 45



Cod. 349.15
Acqua
Dimensioni:
L. cm. 85 x
Largh. cm. 35 x
H. cm. 22
Capacità effettiva:
Lt. 60

Cod. 349.15
Water
Dimens:
Length cm. 85 x
Width cm. 35 x
H. cm. 22
Capacity: Lt. 60



Cod. 349.16
Acqua
Dimensioni:
L. cm. 110 x
Largh. cm. 35 x
H. cm. 22
Capacità effettiva:
Lt. 80

Cod. 349.16
Water
Dimens:
Length cm. 110 x
Width cm. 35 x
H. cm. 22
Capacity: Lt. 80

MOD. SOGLIOLA

MOD. SOGLIOLA

MOD. SOGLIOLA

SERBATOI E ACCESSORI

Fuel tanks and accessories



Cod. 349.50
Sella universale per serbatoi Sogliola ed Ercole

Cod. 349.50
Universal bracket with holding for Ercole and Sogliola tanks



Cod. 349.51
Tappo serbatoio Ercole - Sogliola

Cod. 349.51
Tank cap for Ercole - Sogliola tanks



Cod. 349.53
pipetta ø 8 mm per serbatoio Ercole - Sogliola

Cod. 349.53
Fuel pick up tube ø 8 mm for Ercole - Sogliola tanks

Cod. 349.54
pipetta ø 16 mm per serbatoio Ercole - Sogliola

Cod. 349.54
Fuel pick up tube ø16 mm for Ercole - Sogliola tanks



Cod. 349.23
Pompetta di aspirazione 150x45 mm diametro tubo 8 mm

Cod. 349.23
Fuel primer bulb 150x45 mm hose diameter 8 mm



Cod. 349.24
Linea di alimentazione con tubo 8 mm in PVC lunghezza tubo 2 mt

Cod. 349.24
Fuel primer bulb with 8 mm diameter PVC hose length 2 mt

Cod. 349.25
Linea di alimentazione con tubo 8 mm in gomma lunghezza 2 mt

Cod. 349.25
Fuel primer bulb with 8 mm diameter rubber hose length 2 mt



Cod. 349.26
lunghezza tubo 3 mt Linea di alimentazione con tubo 8 mm in gomma e filtro

Cod. 349.26
hose length 3 mt Fuel primer bulb with 8 mm diameter rubber hose and filter



Serbatoio portatile *Portable jerrycans*

Cod. Model	lt	Misure Sizes
349-17	5	300 x 240 x 185 mm
349-18	10	300 x 240 x 250 mm
349-19	15	300 x 240 x 330 mm
349-20	22	300 x 240 x 440 mm



Cod. 349.21
Travasatore per serbatoio

Cod. 349.21
Spoon for jerrycans



Cod. 349.22
Tappo per serbatoio

Cod. 349.22
Filler cap for jerrycans

ACCESSORI PER SERBATOI

Accessories for tanks



Cod. 349.29
Indicatore di livello
water

Cod. 349.29
Water gauges



Cod. 349.30
Indicatore di livello
fuel

Cod. 349.30
Fuel gauges



Cod. 349.52
Raccordo a 90° per sfiato
tubo ø 16 mm

Cod. 349.52
*Fitting 90° for hose
ø 16 mm*



Cod. 349.31
Galleggiante verticale
inox per modelli Sogliola.
H. mm 150

Cod. 349.31
*Inox vertical float for
Sogliola type H. mm 150*



Cod. 349.32
Galleggiante verticale
inox per modelli Ercole
H. mm 250

Cod. 349.32
*Inox vertical float for
Ercole type H. mm 250*



Cod. 349.33
Kit per serbatoi Ercole e
Sogliola.
Diam. mm 50

Cod. 349.33
*Kit tanks Ercole and
Sogliola.
Diam. mm 50*



Cod. 349.34
Kit per serbatoi Ercole e
Sogliola a 90°.
Diam. mm 50

Cod. 349.34
*Kit 90° tanks Ercole and
Sogliola.
Diam. mm 50*



Cod. 349.35
Kit per serbatoi Ercole e
Sogliola.
Diam. mm 38

Cod. 349.35
*Kit tanks Ercole and
Sogliola.
Diam. mm 38*



Cod. 349.36
Kit per serbatoi Ercole e
Sogliola a 90°.
Diam. mm 38

Cod. 349.36
*Kit 90° tanks Ercole and
Sogliola.
Diam. mm 38*

KIT PER SERBATOI

Accessories for fuel tanks



Cod. 349.37
Innesto Mercury
maschio lato serbatoio
con portagomma
Ø 9,5 mm

Cod. 349.37
*Male fuel line tank
connector with Ø 9,5
mm barb*



Cod. 349.38
Innesto femmina lato
motore o serbatoio con
portagomma Ø 9,5 mm

Cod. 349.38
*Female fuel line tank
connector with Ø 9,5
mm barb*



Cod. 349.39
Innesto Mercury fem-
mina lato motore con
portagomma Ø 9,5 mm

Cod. 349.39
*Female fuel line tank
connector with Ø 9,5 mm
barb*



Cod. 349.40
Innesto Mercury
maschio per serbatoio
con filetto 1/4 NPT

Cod. 349.40
*Male tank connector for
Mercury with 1/4 NPT
barb*



Cod. 349.41
Innesto Yamaha femmi-
na lato motore o serba-
toio con portagomma
Ø 9,5 mm

Cod. 349.41
*Female Yamaha fuel line
tank connector with Ø
9,5 mm barb*



Cod. 349.42
Innesto Yamaha
maschio per serbatoio
con filetto 1/4 NPT

Cod. 349.42
*Male tank connector for
Yamaha with 1/4 NPT
barb*



Cod. 349.43
Innesto OMC / Johnson
/ Evinrude femmina lato
motore o serbatoio con
portagomma Ø 9,5 mm

Cod. 349.43
*Female OMC / Johnson
/ Evinrude fuel line tank
connector with Ø 9,5
mm barb*



Cod. 349.44
Innesto OMC / Johnson
/ Evinrude maschio per
serbatoio con filetto
1/4 NPT

Cod. 349.44
*Male tank connector
for OMC / Johnson /
Evinrude with 1/4 NPT
barb*



Cod. 349.45
Innesto OMC / Johnson
/ Evinrude maschio con
portagomma Ø 6,5 mm

Cod. 349.45
*Male fuel line tank
connector with Ø 6,5
mm barb*

MUSONI RIBALTABILI E SCORREVOLI

Overturning and sliding bow roller



Musone ribaltabile in acciaio inox AISI 316 lucidato a specchio.

Stainless steel 316 overturning bow roller.

Cod. 229.11

Cod. 229.11

Quando non si utilizza si ribalta nella posizione verso poppa in modo che non sporga oltre la prua della barca.

It's enough to turn the release handgrip to overturn the bow roller so that chain don't ruin the fender of boat.



Musone in acc. inox.
Cod. 229.10

Stainless steel bow roller.
Cod. 229.10

Interamente prodotto con acciaio inox AISI 316 lucidato a specchio. In posizione chiusa (Fig. A) il musone rimane a filo della prua della barca. Quando si utilizza basta girare la manopola a scatto e portare il musone nella posizione anteriore in modo che la catena non rovini il parabordo del battello.
N.B. Brevettato come modello scorrevole, ribaltabile e girevole.

*It is made of polished stainless steel Aisi 316.
The bow roller remain on the same line as the bow of boat in closed position (drawing A).
It's enough to turn the release handgrip to move the bow roller forward so that chain don't ruin the fender of boat.*

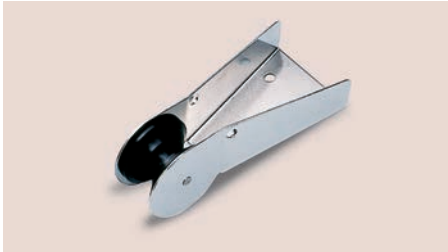
N.B. Bow rollers patented as sliding, overturning and turning model.

Cod. Model	Larghezza base Width of base	Lunghezza chiuso Length stowed	Lunghezza aperto Length deployed
229.11	52	90	145

Cod. Model	Larghezza base Width of base	Lunghezza base Length of base	Lunghezza registrabile Length deployed
229.10	58	155	230

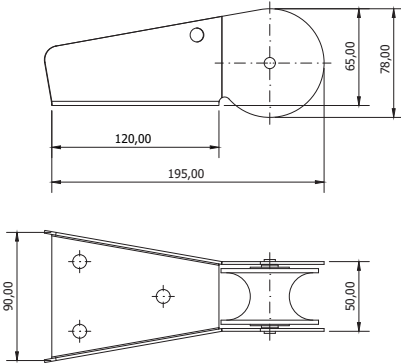
MUSONI - SALPAANCORE

Bow roller - Anchor roller



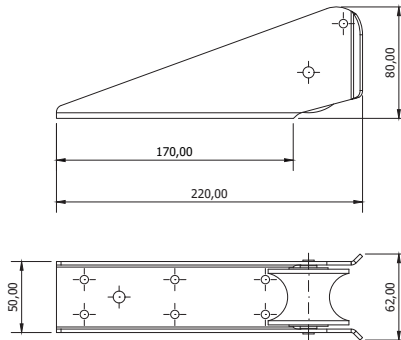
Musone di prua inox modello piccolo. *S.s. bow roller small model.*
Per ancore fino a 7,5 Kg *For anchors up to 7,5 Kg*

Cod. Model	Larghezza Width	Lunghezza Length
229-01	90	200



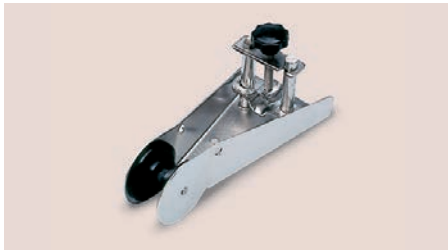
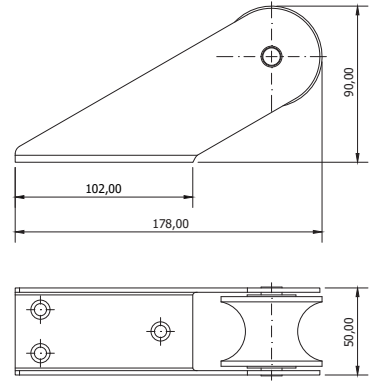
Musone di prua inox modello diritto. *S.s. bow roller streight model.*
Per ancore fino a 7,5 Kg *For anchors up to 7,5 Kg*

Cod. Model	Larghezza Width	Lunghezza Length
229-03	50	200



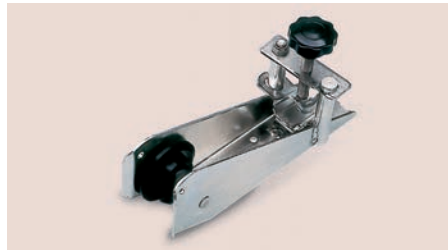
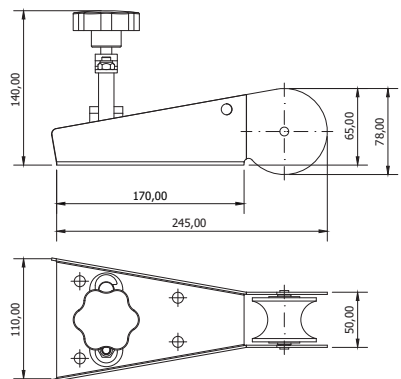
Musone di prua in acciaio inox. *S.s. bow roller.*
Per ancore fino a 7,5 Kg *For anchors up to 7,5 Kg*

Cod. Model	Larghezza Width	Lunghezza Length
229-04	50	165



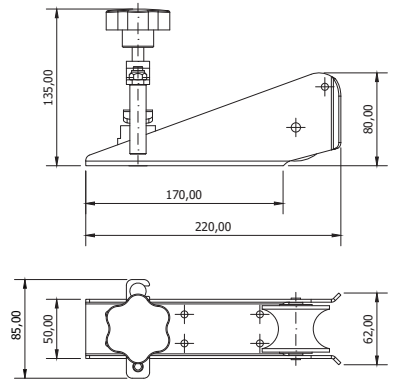
Musone di prua in acc. inox lucidato con blocco ancora. *S.s. bow roller polished with anchor blocking device.*
Per ancore fino a 7,5 Kg *For anchors up to 7,5 Kg*

Cod. Model	Larghezza Width	Lunghezza Length
229-00	90	240



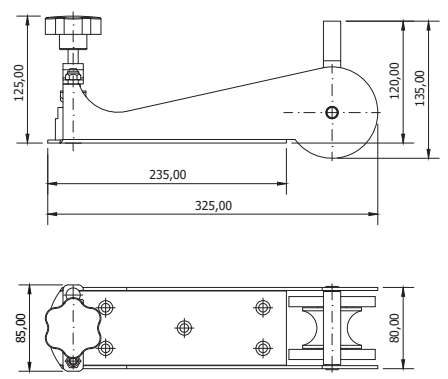
Musone di prua in acc. inox con blocco ancora modello diritto. *S.s. bow roller with anchor blocking device.*
Per ancore fino a 7,5 Kg *For anchors up to 7,5 Kg*

Cod. Model	Larghezza Width	Lunghezza Length
229-02	50	220



Musone in acciaio inox AISI 316 lucidati a specchio lungh. 330 largh. 80 sp. 4 mm con 1 bloccaggio. *Polished stainless steel AISI 316 bow roller length 330 width 80 thickness 4 mm with bloking device.*
Per ancore Bruce/ Danforth fino a 10 Kg *For anchors Bruce/ Danforth up to 10 Kg*
Cod. 229.06 **Cod. 229.06**

Cod. Model	Larghezza Width	Lunghezza Length
229-06	330	80



MUSONI - SALPAANCORE

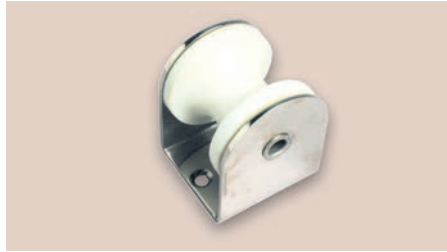
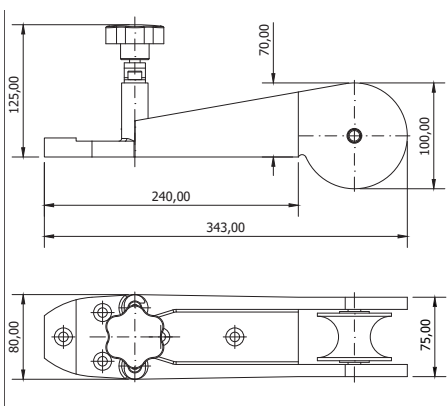
Bow roller - Anchor roller



Salpaancora fisso in lega leggera.
Per ancore Bruce/Danforth fino a 10 Kg

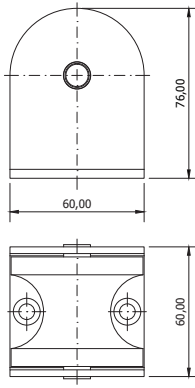
*Long fairlead anchor roller in aluminium.
For anchors Bruce/Danforth up to 10 Kg*

Cod. Model	Dimensione appoggio Base dimension	Lunghezza Length
333-00	240x75	340



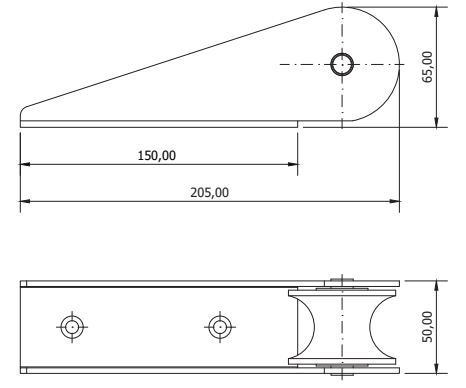
Cod. 357.00
Musone di prua in acciaio inox 316 lucidato a specchio.
60 x 60 sp. 3 mm
Per ancore fino a 10 Kg

Cod. 357.00
*Polished stainless steel AISI 316 bow roller.
Dimension: 60x60
Thickness: 3 mm
For anchors up to 10 Kg*



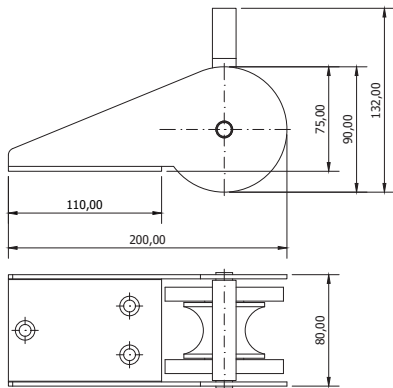
Cod. 357.01
Musone di prua in acciaio inox 316 lucidato a specchio.
base appoggio 150x 50 sp. 3 mm
Per ancore fino a 10 Kg

Cod. 357.01
*Polished stainless steel AISI 316 bow roller.
Dimension: 150x150
Thickness: 3 mm
For anchors up to 10 Kg*



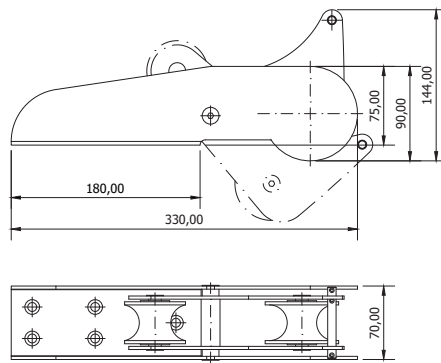
Cod. 357.02
Musone di prua in acciaio inox 316 lucidato a specchio.
base appoggio 80 x 110 sp. 3 mm
Per ancore fino a 10 Kg

Cod. 357.02
*Polished stainless steel AISI 316 bow roller.
Dimension: 80x110
Thickness: 3 mm
For anchors up to 10 Kg*



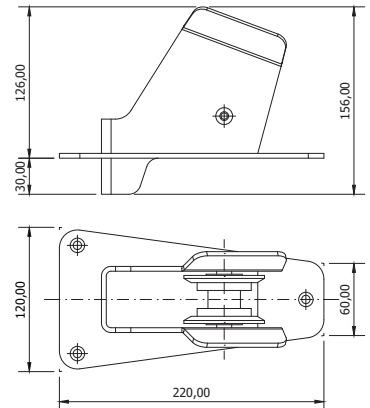
Cod. 357.03
Musone basculante in acciaio inox 316 lucidato a specchio.
Appoggio 68 x 180 lungh. totale 330 sp. 3 mm
Per ancore Bruce/Danforth fino a 10 Kg

Cod. 357.03
*Polished stainless steel AISI 316 bow roller.
Dimension: 68x110
Thickness: 3 mm
For anchors Bruce/Danforth up to 10 Kg*



Cod. 357.04
Musone di prua in acciaio inox 316 lucidato a specchio.
Per ancore fino Kg. 10.
Base 115x220

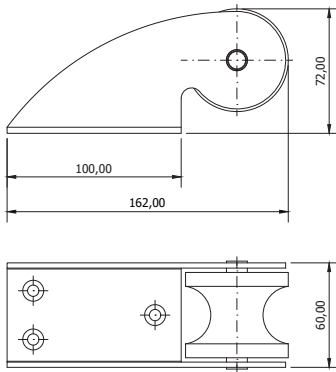
Cod. 357.04
*Polished stainless steel AISI 316 bow roller.
For anchors up to 10 Kg.
Base 115x220*





Cod. 357.05
Musone di prua in
acciaio inox 316 lucidato
a specchio.
Base 100x60
Per ancore fino a 10 Kg

Cod. 357.05
*Polished stainless steel
AISI 316 bow roller.
Base 100x60
For anchors up to 10 Kg*



Cod. 357.06
Musone inox 316
Dimensioni:
420x76

Per ancore Bruce/
Danforth fino a 10 Kg

Cod. 357.08
*Automatic catapult anchor
davit in s. steel Aisi 316,
mirror polished suitable
for anchors. Model:
"Bruce", "Force", "Delta"
up to 10 Kg
Size: 420x76*



Cod. 357.06
Musone inox 316
Dimensioni:
328x69
Altezza: 70 mm

Per ancore Bruce/
Danforth fino a 10

KgCod. 357.06
*Automatic catapult anchor
davit in s. steel Aisi 316,
mirror polished
Size: 328x69
H: 70 mm*

*For anchors Bruce/
Danforth up to 10 Kg*



Cod. 357.07
Musone inox 316
Dimensioni:
430x98
Altezza: 100 mm

Per ancore Bruce/
Danforth fino a 10 Kg

Cod. 357.07
*Automatic catapult anchor
davit in s. steel Aisi 316,
mirror polished
Size: 430x98
H: 100 mm*

*For anchors Bruce/
Danforth up to 10 Kg*

MUSONI - SALPAANCORE

Bow roller - Anchor roller



Musone inox

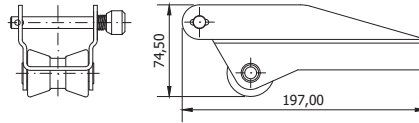
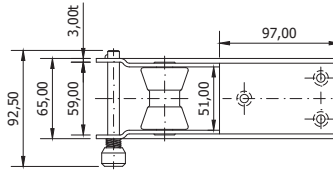
Stainless steel anchor roller

Per ancore fino a 10 Kg

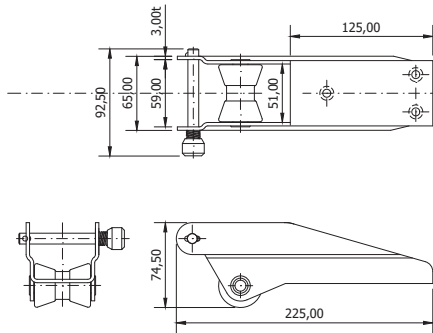
For anchors up to 10 Kg

Cod. Model	Lunghezza Length	Larghezza Width	Altezza Hight
357.09	200 mm	96/57 mm	75 mm
357.10	230 mm	125/57 mm	75 mm
357.11	250 mm	148/57 mm	75 mm

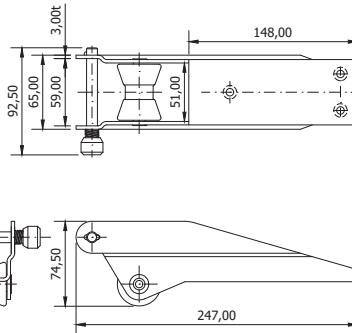
357.09



357.10



357.11



Musone inox

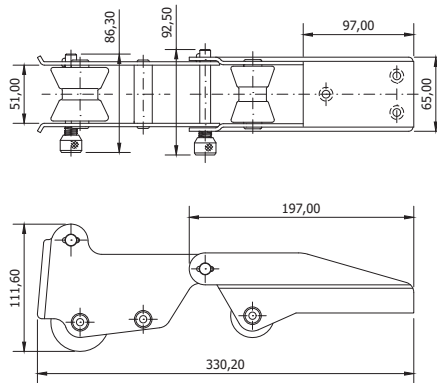
Stainless steel anchor roller

Per ancore fino a 10 Kg

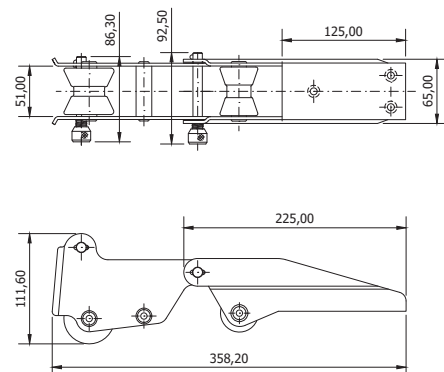
For anchors up to 10 Kg

Cod. Model	Lunghezza Length	Larghezza Width	Altezza Hight
357.12	330 mm	96/57 mm	110 mm
357.13	360 mm	125/57 mm	110 mm
357.14	380 mm	148/57 mm	110 mm

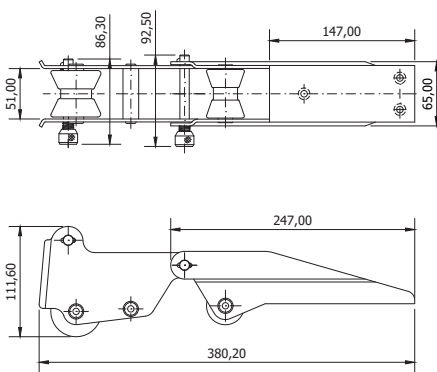
357.12



357.13



357.14



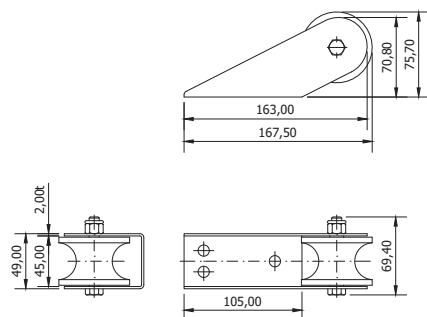
MUSONI - SALPAANCORE

Bow roller - Anchor roller



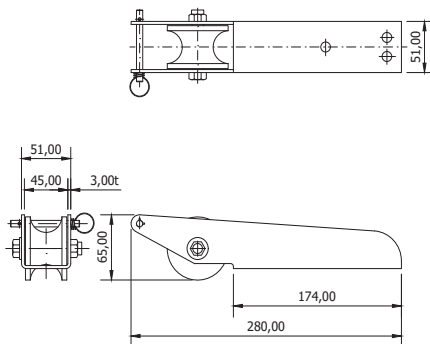
Musone inox *Stainless steel bow roller*
Per ancore fino a 10 Kg *For anchors up to 10 Kg*

Cod. Model	Lunghezza Length	Larghezza Width	Spessore Thk
357.15	159 mm	44 mm	2 mm



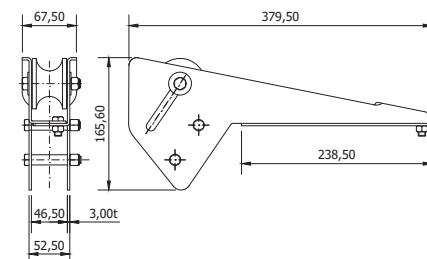
Musone inox *Stainless steel anchor roller*
Per ancore fino a 10 Kg *For anchors up to 10 Kg*

Cod. Model	Lunghezza Length	Larghezza Width	Spessore Thk
357.16	280 mm	50 mm	3 mm



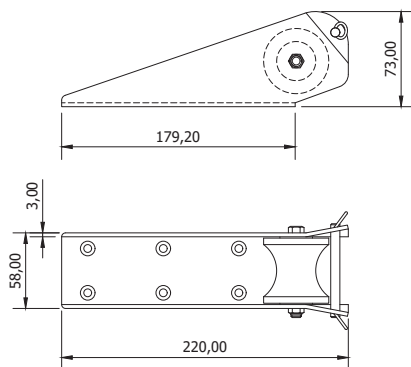
Musone inox *Stainless steel anchor roller*
Per ancore Bruce/Force/Cgr fino a 10 Kg *For anchors Bruce/Force/Cgr up to 10 Kg*

Cod. Model	Lunghezza Length	Larghezza Width
357.17	380 mm	50 mm



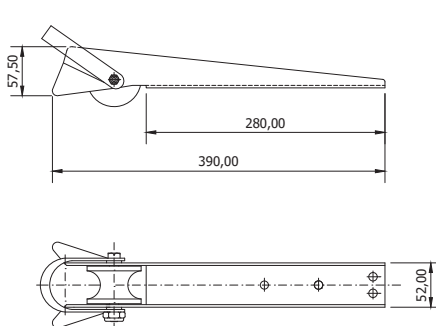
Musone inox *Stainless steel anchor roller*
Per ancore fino a 10 Kg *For anchors up to 10 Kg*

Cod. Model	Lunghezza Length	Larghezza Width
357.18	220 mm	50 mm



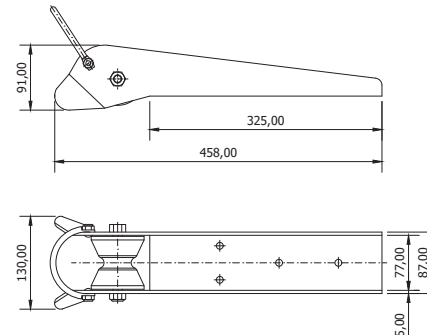
Musone inox *Stainless steel anchor roller*
Per ancore fino a 10 Kg *For anchors up to 10 Kg*

Cod. Model	Lunghezza Length	Larghezza Width	Spessore Thk
357.19	390 mm	53 mm	3 mm



Musone inox *Stainless steel anchor roller*
Per ancore fino a 10 Kg *For anchors up to 10 Kg*

Cod. Model	Lunghezza Length	Larghezza Width
357.20	460 mm	90 mm



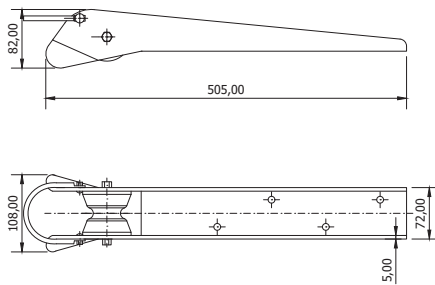
MUSONI - SALPAANCORE

Bow roller - Anchor roller



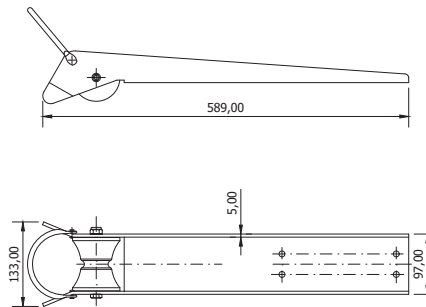
Musone inox *Stainless steel anchor roller*
Per ancore fino a 10 Kg *For anchors up to 10 Kg*

Cod. Model	Lunghezza Length	Larghezza Width
357.21	750 mm	50 mm



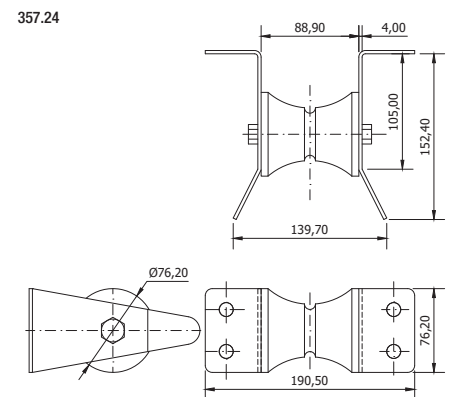
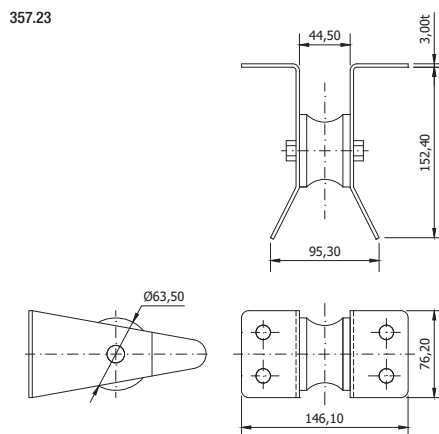
Musone inox *Stainless steel anchor roller*
Per ancore fino a 10 Kg *For anchors up to 10 Kg*

Cod. Model	Lunghezza Length	Larghezza Width
357.22	600 mm	98 mm



Musone inox *Stainless steel platform bow roller*
Per ancore fino a 10 Kg *For anchors up to 10 Kg*

Cod. Model	Altezza Height	Larghezza Width
357.23	150 mm	125 mm
357.24	150 mm	190 mm



Musone inox Aisi 316 *Bow roller in s.s. 316*

Cod. Model	Lunghezza Length	Altezza Height
357.26	340 mm	160 mm



Musone inox Aisi 316 *Bow roller in s.s. 316*

Cod. Model	Lunghezza Length	Altezza Height
357.25	205 mm	155 mm

MUSONI - SALPAANCORE

Bow roller - Anchor roller



Carrucole bianche in nylon tipo A
Nylon wheel type A

Cod.	Ø (mm)	Z (mm)	D	C
Cod.356.00	70	33	12,6	40
Cod.356.01	57	33	12,6	40
Cod.356.02	59	33	12,8	50

Carrucole bianche in nylon tipo B (con gradino)
Nylon wheel type B

Cod.	Ø (mm)	Z (mm)	D	C
Cod.356.04	67	27	12,8	39
Cod.356.05	57	30	12,8	40

